



中华人民共和国国家标准

GB/T 2812—2006
代替 GB/T 2812—1989

安全帽测试方法

Test method for safety helmet

2006-12-07 发布

2007-07-01 实施



中华人民共和国国家质量监督检验检疫总局 发布
中国国家标准化管理委员会

前 言

本标准修订过程中主要参考了 EN 397:1995《工业安全帽技术规范》、JIS T 8131:2000《工业安全帽》、ANSI Z 89.1—2003《安全帽》、ISO 3873:1987《工业用安全帽》。

本标准是对 GB/T 2812—1989《安全帽测试方法》的修订。

本标准进行了以下修订：

- 增加了垂直间距、佩戴高度测量方法；
- 增加了下颏带强度的测试方法；
- 增加了紫外线照射预处理的方法；
- 增加了附录 A；
- 增加了两种绝缘性能测试方法；
- 增加了导电胶的要求；
- 修改了淋水方法为浸水方法；
- 修改了阻燃性能测试方法；
- 修改了头模的材质为铝或铝镁合金；
- 删除了‘并加两顶备用’的条款；
- 删除了标准计量仪器使用规则。

本标准自实施之日起代替 GB/T 2812—1989《安全帽测试方法》。

本标准由国家安全生产监督管理局政策法规司提出。

本标准由全国个体防护装备标准化技术委员会归口。

本标准起草单位：北京市劳动保护科学研究所、无锡梅思安安全设备有限公司、北京力达塑料制造有限公司、北京慧缘有限责任公司。

本标准主要起草人：杨文芬、肖义庆、臧兰兰、邓保举、袁人熙、项树乔、张东伟、姚海峰。

安 全 帽 测 试 方 法

1 范围

本标准规定了安全帽测试方法。

本标准适用于 GB 2811 中规定的安全帽及安全帽的技术要求。

2 规范性引用文件

下列文件中的条款通过本标准的引用而成为本标准的条款。凡是注日期的引用文件,其随后所有的修改单(不包括勘误的内容)或修订版均不适用于本标准,然而,鼓励根据本标准达成协议的各方研究是否可使用这些文件的最新版本。凡是不注日期的引用文件,其最新版本适用于本标准。

GB/T 1410 固体绝缘材料体积电阻率和表面电阻率试验方法

GB/T 2408 塑料燃烧性能试验方法 水平法和垂直法

GB 2811 安全帽

GB/T 14522 机械工业产品用塑料、涂料、橡胶材料人工气候加速试验方法

3 测试样品

测试样品应符合产品标识的描述,附件齐全,功能有效。

3.1 数量

测试样品总数量应根据测试的具体要求确定,最小数量应满足 GB 2811 的规定。

如果尺寸检测会对安全帽造成不可恢复的破坏,应按照 GB 2811 的规定单独提供样品数量用于破坏性的尺寸检测。

3.2 预处理

被测样品应在测试室放置 3 h 以上,然后分别按照本节的规定进行预处理,有特别声明的情况除外。

3.2.1 设备

3.2.1.1 温度调节箱

温度调节箱内的温度应在 $50^{\circ}\text{C} \pm 2^{\circ}\text{C}$ 、 $-10^{\circ}\text{C} \pm 2^{\circ}\text{C}$ 或 $-20^{\circ}\text{C} \pm 2^{\circ}\text{C}$ 范围内可控制,箱内温度应均匀,温度的调节可以准确到 1°C ;应保证安全帽在箱体不接触其内壁。

3.2.1.2 紫外线照射箱

紫外线照射箱内应有足够的空间,保证安全帽被摆放在均匀辐照区域内,并保证安全帽不触及箱体的内壁。可采用紫外线照射(A法)和氙灯照射(B法)两种方法。

紫外线照射:应保证帽顶最高点至灯泡距离为 $150\text{ mm} \pm 5\text{ mm}$;正常工作时箱内温度不超过 60°C ,灯泡为 450 W 的短脉冲高压氙气灯,推荐的型号为 XBO-450 W/4 或 CSX-450 W/4。

氙灯照射:氙灯波长在 $280\text{ nm} \sim 800\text{ nm}$ 范围内的辐射能可测量;黑板温度 $70^{\circ}\text{C} \pm 3^{\circ}\text{C}$;相对湿度 $50\% \pm 5\%$;喷水或喷雾周期每隔 102 min 喷水 18 min。

3.2.1.3 水槽

应有足够体积使安全帽完全浸没在水中,应保证水温在 $20^{\circ}\text{C} \pm 2^{\circ}\text{C}$ 范围内可控制。

3.2.2 预处理条件

3.2.2.1 冲击吸收性能和耐穿刺测试

3.2.2.1.1 调温处理

安全帽应分别在 $50^{\circ}\text{C} \pm 2^{\circ}\text{C}$ 、 $-10^{\circ}\text{C} \pm 2^{\circ}\text{C}$ 或 $-20^{\circ}\text{C} \pm 2^{\circ}\text{C}$ 的温度调节箱中放置 3 h。

3.2.2.1.2 紫外线照射预处理

紫外线照射预处理应优先采用 A 法,当用户要求或有其他必要时可采用 B 法。

采用紫外线照射(A 法)时,安全帽应在紫外线照射箱中照射 400 h±4 h,取出后在实验室环境中放置 4 h。

采用氙灯照射(B 法)时,累计接受波长 280 nm~800 nm 范围内的辐射能量为 1 GJ/m²,试验周期不少于 4 d。

3.2.2.1.3 浸水处理

安全帽应在温度为 20℃±2℃的新鲜自来水槽里完全浸泡 3 h。

3.2.2.1.4 绝缘性能测试

浸水:安全帽应在温度为 20℃±2℃,浓度为 3 g/L 的氯化钠溶液的水槽里完全浸泡 24 h。

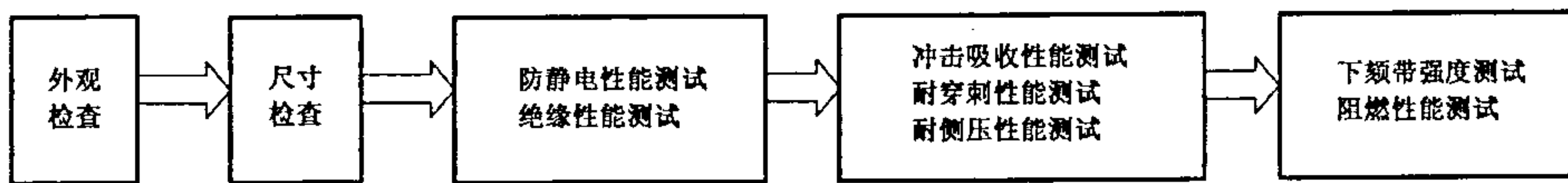
3.2.2.1.5 防静电性能测试

调温调湿:将安全帽放置在温度 20℃±2℃,相对湿度 50%±5%的环境中,不小于 24 h。

3.2.2.2 测试顺序

测试应先做无损检测,后做破坏性测试。

对于同一顶帽子应按照下列次序进行测试



3.3 测试环境

测试室环境应为 20℃±2℃,相对湿度为 50%±20%。安全帽应在脱离预处理环境 30 s 内完成测试。

3.4 头模

测试用头模分为 1#头模和 2#头模两种。应按照佩戴高度的大小选择头模的型号。

——佩戴高度≤85 mm 时使用 1#头模。

——佩戴高度>85 mm 时使用 2#头模。

4 测试

4.1 佩戴高度测量

4.1.1 测试装置

测量装置为一个带有测量标尺的 1#头模,以头模顶点为 0 刻度、向下延伸的高度距离为 1 mm±0.05 mm 的等高线,刻度准确到 1 mm,应同时保证相邻五条等高线的距离为 5 mm±0.08 mm。

4.1.2 检验方法

将安全帽正常佩戴在头模上,安全帽侧面帽箍底边与头模相对应的标尺刻度即为佩戴高度,记录测量值准确到 1 mm。

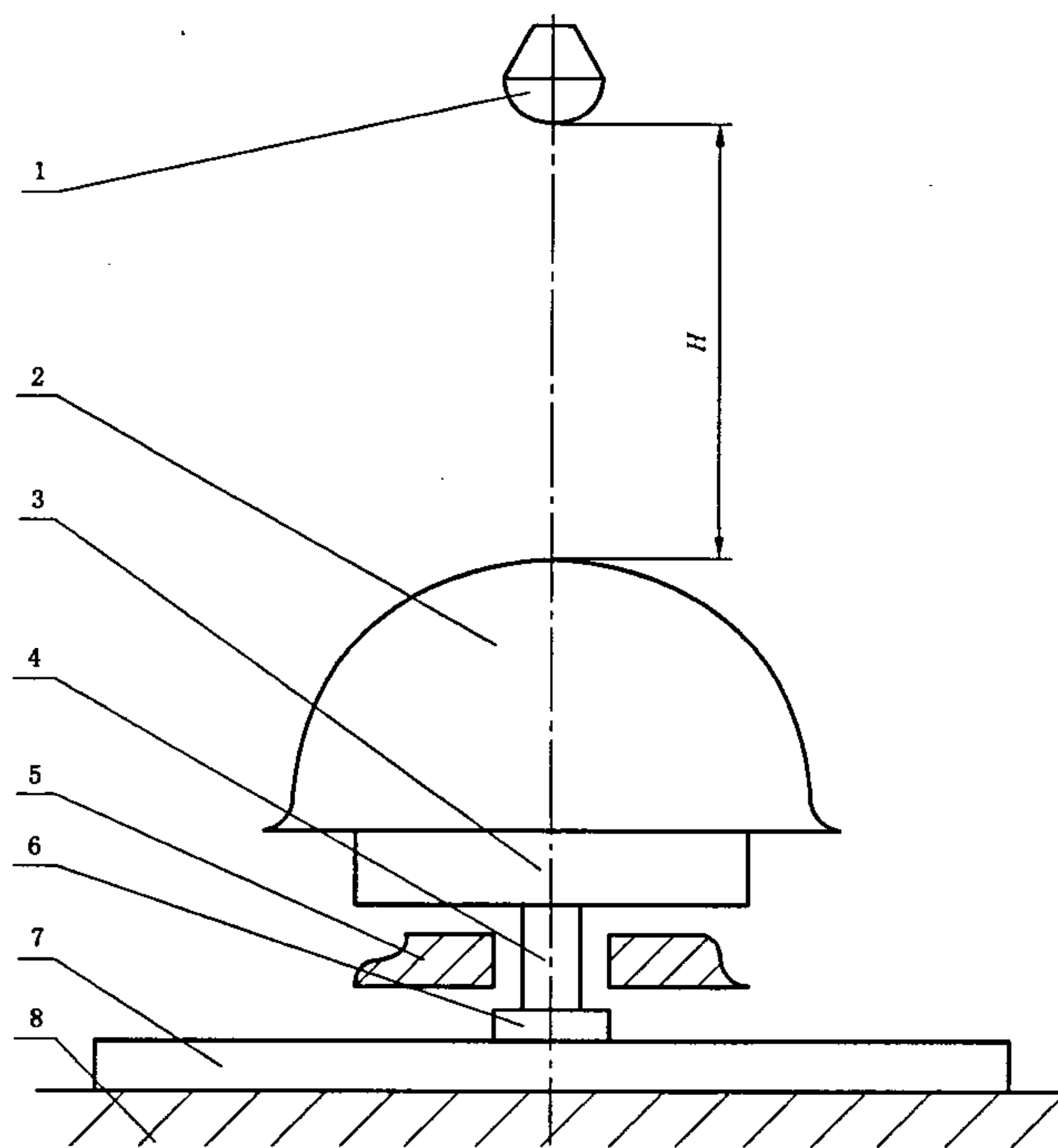
4.2 垂直间距测量

使用本标准 3.4 所描述的头模,将安全帽正常佩戴在头模上,帽壳短轴边缘上点与头模对应的标尺刻度为 X₁;将安全帽去掉帽衬后放在同一头模上,帽壳边缘同一点与头模对应的标尺刻度为 X₂;计算 X₂ 与 X₁ 差值即为垂直间距,记录测量值准确到 1 mm。

4.3 冲击吸收性能测试

4.3.1 测试装置

测试装置示意图见图 1。



- 1—落锤；
 2—安全帽；
 3—头模；
 4—过渡轴；
 5—支架；
 6—传感器；
 7—底座；
 8—基座。

图 1 冲击测试装置示意图

测试装置中各部件的要求：

4.3.1.1 基座

质量不小于 500 kg, 混凝土座材料。

4.3.1.2 头模

应符合本标准附录 A 的规定。

4.3.1.3 台架

能够控制提升、悬挂和释放冲击落锤。

4.3.1.4 落锤

质量为 $5^{+0.01}$ kg, 锤头为半球形, 半径 48 mm, 材质为 45 # 钢, 外形对称均匀。

4.3.1.5 测力传感器

测量范围(0~20 000)N, 频率响应最小 5 kHz, 动态力传感器。

4.3.1.6 底座

具有抗冲击强度, 能牢固安装测力传感器。

4.3.1.7 数据处理装置

数据处理装置与测力传感器配套,最终记录及显示冲击力数值的装置。技术要求:冲击力采集下限为 500 N,连续采样时间不低于 40 ms,采样频率不低于 20 kHz,自动采集并显示采样区间内的最大值。

4.3.1.8 测量精度

全量程范围内 $\pm 2.5\%$ 。

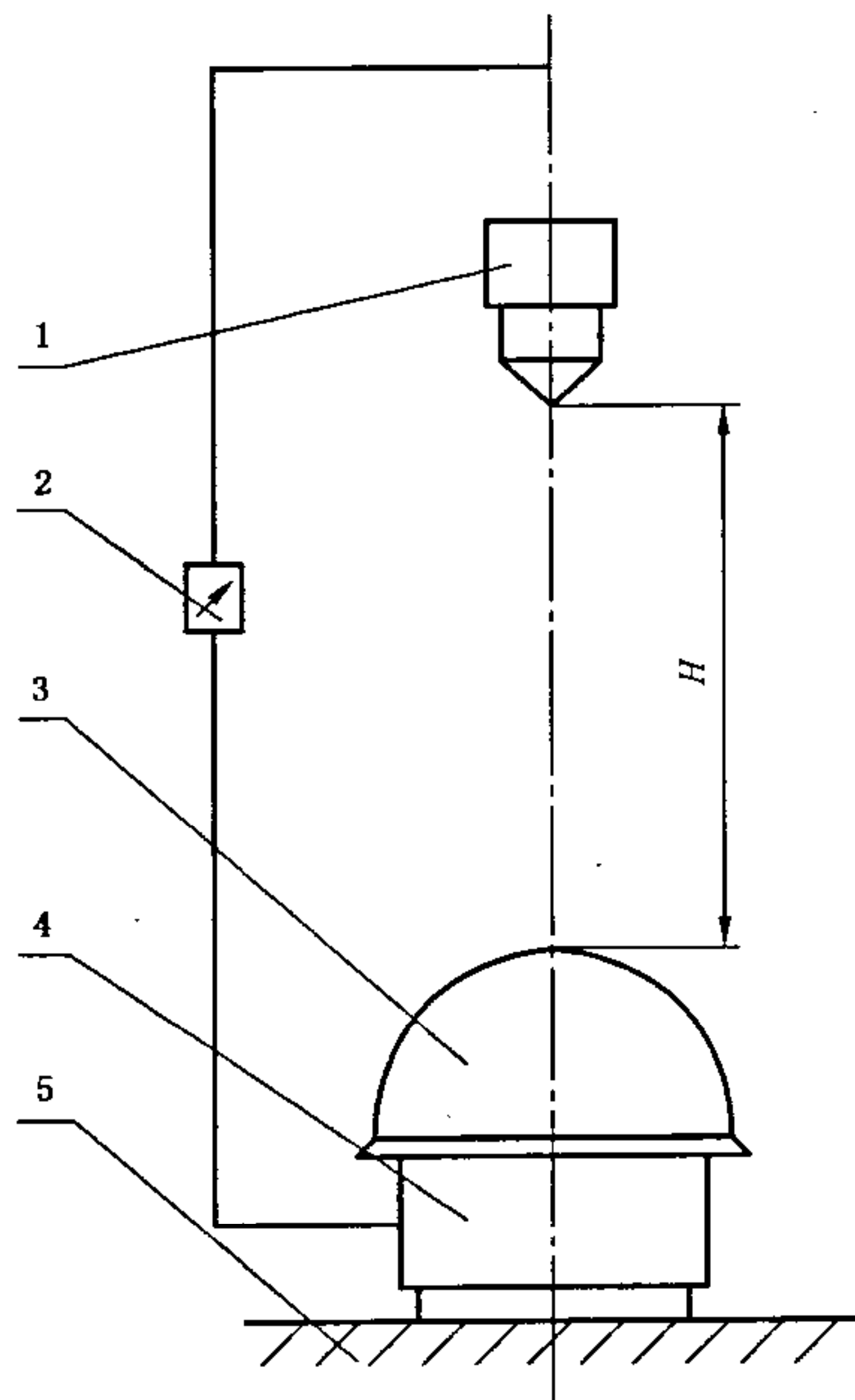
4.3.1.9 测试方法

根据安全帽的佩戴高度选择合适的头模;按照安全帽的说明书调整安全帽到正常使用状态,将安全帽正常佩戴在头模上,应保证帽箍与头模的接触为自然佩戴状态且稳定;调整落锤的轴线同传感器的轴线重合;调整落锤的高度为 1 000 mm ± 5 mm;如果使用带导向的落锤系统,在测试前应验证 60 mm 高度下落末速度与自由下落末速度相差不超过 0.5%;依次对经浸水、高温、低温、紫外线照射预处理的安全帽进行测试。记录冲击力值,准确到 1 N。

4.4 耐穿刺性能测试

4.4.1 测试装置

测试装置示意图见图 2。



- 1——穿刺锥;
- 2——通电显示装置;
- 3——安全帽;
- 4——头模;
- 5——基座。

图 2 穿刺性能测试装置示意图

测试装置中各部件的要求:

4.4.1.1 基座

质量不小于 500 kg,混凝土座材料。

4.4.1.2 头模

应符合本标准附录 A 的规定。头模上部分表面由金属制成,受到撞击后,应可以修复。

4.4.1.3 台架

能够控制提升、悬挂和释放穿刺落锤。

4.4.1.4 穿刺锥

材质 45# 钢, 质量 $3^{+0.05}$ kg, 穿刺部分: 锥角 60° , 锥尖半径 0.5 mm, 长度 40 mm, 最大直径 28 mm, 硬度 HRC45。

4.4.1.5 通电显示装置

当电路形成闭合回路时, 可以发出信号, 表示穿刺锥已经接触头模。

4.4.2 测试方法

根据安全帽的佩戴高度选择合适的头模; 按照安全帽的说明调整安全帽到正常使用状态; 将安全帽正常摆放在头模上, 应保证帽箍与头模的接触为自然佩戴状态且稳定; 调整穿刺锥的轴线使其穿过安全帽帽顶中心直径 100 mm 范围内结构最薄弱处; 调整穿刺锥尖至帽顶接触点的高度为 $1\ 000\text{ mm} \pm 5\text{ mm}$; 如果使用带导向的落锤系统, 在测试前应验证 60 mm 高度下落末速度与自由下落末速度相差不超过 0.5%; 依次对经高温、低温、浸水、紫外线照射预处理的安全帽进行测试, 观察通电显示装置和安全帽的破坏情况。记录穿刺结果。

4.5 下颏带强度测试

4.5.1 测试装置

测试装置由头模、支架、人造下颏和试验机组成。下颏带强度测试装置示意图见图 3。

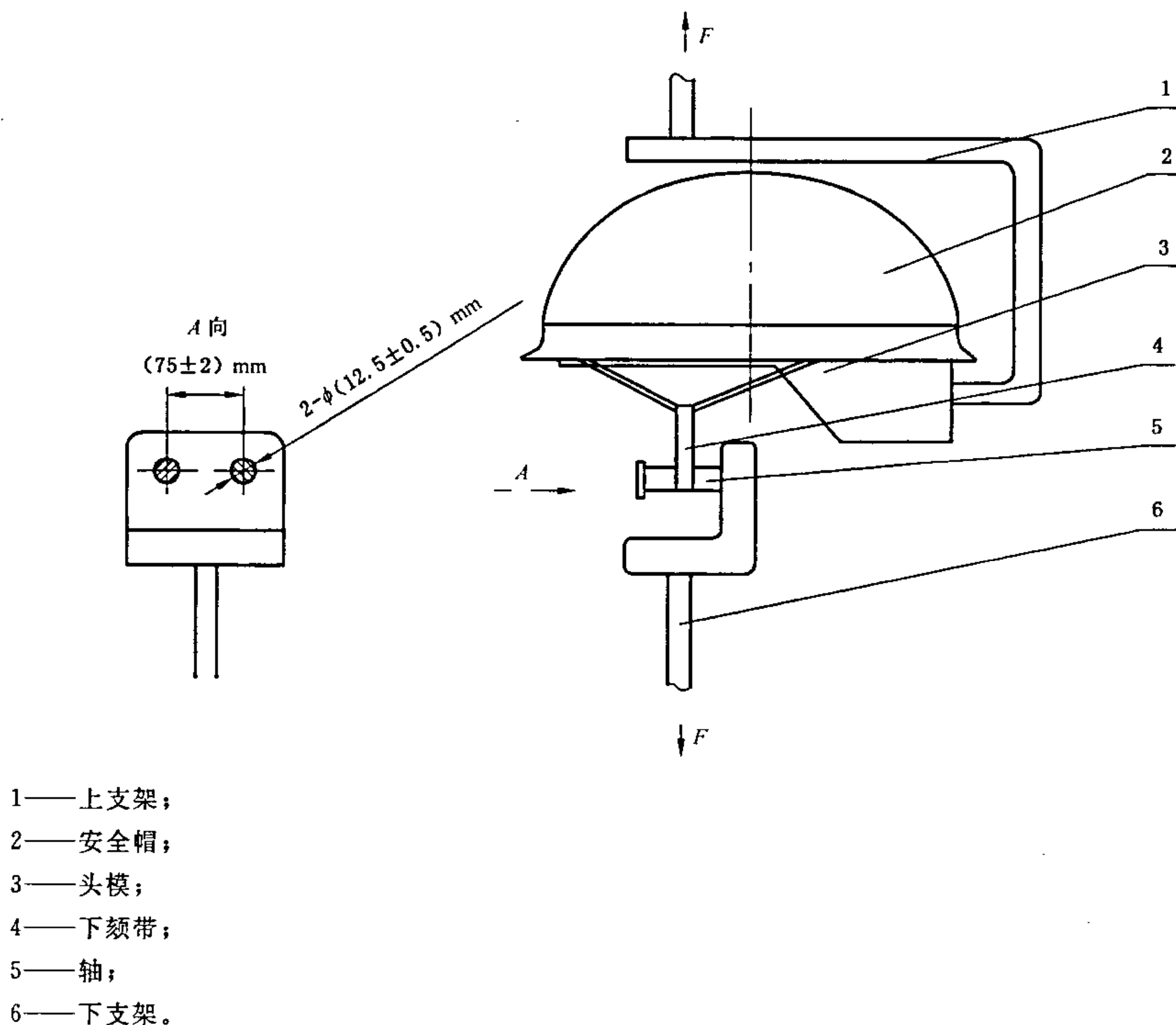


图 3 下颏带强度测试装置示意图

测试装置中各部件的要求:

4.5.1.1 头模

一个带有稳定支撑能与人造下颏组合使用的模拟头模,质量大小可以不考虑;与帽衬接触的外形部分参照附录 A 的规定选用 1# 头模。

4.5.1.2 人造下颏

由两个直径为 $12.5\text{ mm}\pm 0.5\text{ mm}$ 、相互平行且轴线的距离为 $75\text{ mm}\pm 2\text{ mm}$ 的刚性轴,固定在一个刚性的支架上与试验机相接。

4.5.1.3 精度

试验机精度: $\pm 1\%$ 。

4.5.2 测试方法

将一个经过穿刺测试的安全帽正常佩戴在头模上;将下颏带穿过人造下颏的两个轴系紧;以 $150\text{ N/min}\pm 10\text{ N/min}$ 的速度加载荷至 150 N ;然后以 $20\text{ N/min}\pm 2\text{ N/min}$ 的速度连续施加载荷,直至下颏带断开或松懈时为止。记录最大载荷,精确到 1 N 。

当上下支架分离位移超过该安全帽的佩戴高度,即视为下颏带松懈。

4.6 防静电性能测试

4.6.1 测试装置

测试装置由高阻计、电极组成。

高阻计示值误差 $\pm 1\%$ 、电压 100 V DC 。

4.6.2 测试方法

将安全帽按照 3.2.2.1.5 的规定预处理后,在被测安全帽较平坦的部位贴敷两条电极,电极的长度为 $100\text{ mm}\pm 1\text{ mm}$,宽度 $1\text{ mm}\pm 0.1\text{ mm}$,材料为金属箔,电极应平行放置,间距为 $10\text{ mm}\pm 0.5\text{ mm}$,电极同安全帽之间用导电胶粘接,导电胶的电阻值应 $< 1\text{ k}\Omega$;将高阻计的测量端接至电极,读取高阻计显示的电阻值;交换电极重复测量一次,记录显示的数值;两次测量读数的平均值即为实际测得的表面电阻率。

4.7 电绝缘性能测试

4.7.1 测试装置

测试装置由电极或手持探头、电压表、电流表、计时器、调压器、水槽和头模组成。

电流表示值误差 $\pm 1\%$ 。

电压表示值误差 $\pm 1\%$ 。

计时器示值误差 $\pm 1\%$ 。

4.7.2 测试方法

本标准提供三种电绝缘性能测试方法,应根据安全帽的结构,选择测试方法。被测安全帽应按照本标准 3.2.2.1.4 规定的方法进行预处理,从水中取出安全帽后应在 2 min 内将安全帽表面擦干。

安全帽的电绝缘性能测试应优先采用方法 2 和方法 3 测量。两种测试方法检测结果同时合格为合格。

如果安全帽有通气孔、金属零件贯穿帽壳等情况时采用方法 1 和方法 3 测量。两种测试方法检测结果同时合格为合格。

4.7.2.1 测试方法 1

将安全帽放在头模上,将头箍锁紧;将探头接触安全帽外表面的任意一处,探头直径 4 mm ,顶端为半球形;在头模和探头之间施加交流测试电压,调整测试电压在 1 min 内将电压增加至 $1\ 200\text{ V}\pm 25\text{ V}$,保持 15 s ;重复进行测试,每顶安全帽测试 10 个点。记录泄漏电流的大小及可能的击穿现象。

4.7.2.2 测试方法 2

将安全帽倒放在合适的容器中,在容器和帽壳中注入 3 g/L 的氯化钠溶液,直至溶液面距帽壳边缘

10 mm 为止。将电极分别放入帽壳内外的溶液中,调整测试电压在 1 min 内增加至 $1\,200\text{ V}\pm 25\text{ V}$,保持 15 s。记录泄漏电流的大小及可能的击穿现象。

4.7.2.3 测试方法 3

用两个探头接触安全帽外表面上任意两点并施加电压,两点间的距离不小于 20 mm。探头直径 4 mm,顶端为半球形;调整测试电压在 1 min 内将电压增加至 $1\,200\text{ V}\pm 25\text{ V}$,保持 15 s;测量安全帽表面两点间的泄漏电流,重复进行测试,每顶安全帽测试 10 个点。记录泄漏电流的大小及可能的击穿现象。

4.8 侧向刚性测试

4.8.1 测试装置

测试装置由万能材料试验机和两个直径为 100 mm 金属平板组成。万能材料试验机的测量精度为 $\pm 1\%$,金属平板硬度为 45HRC。

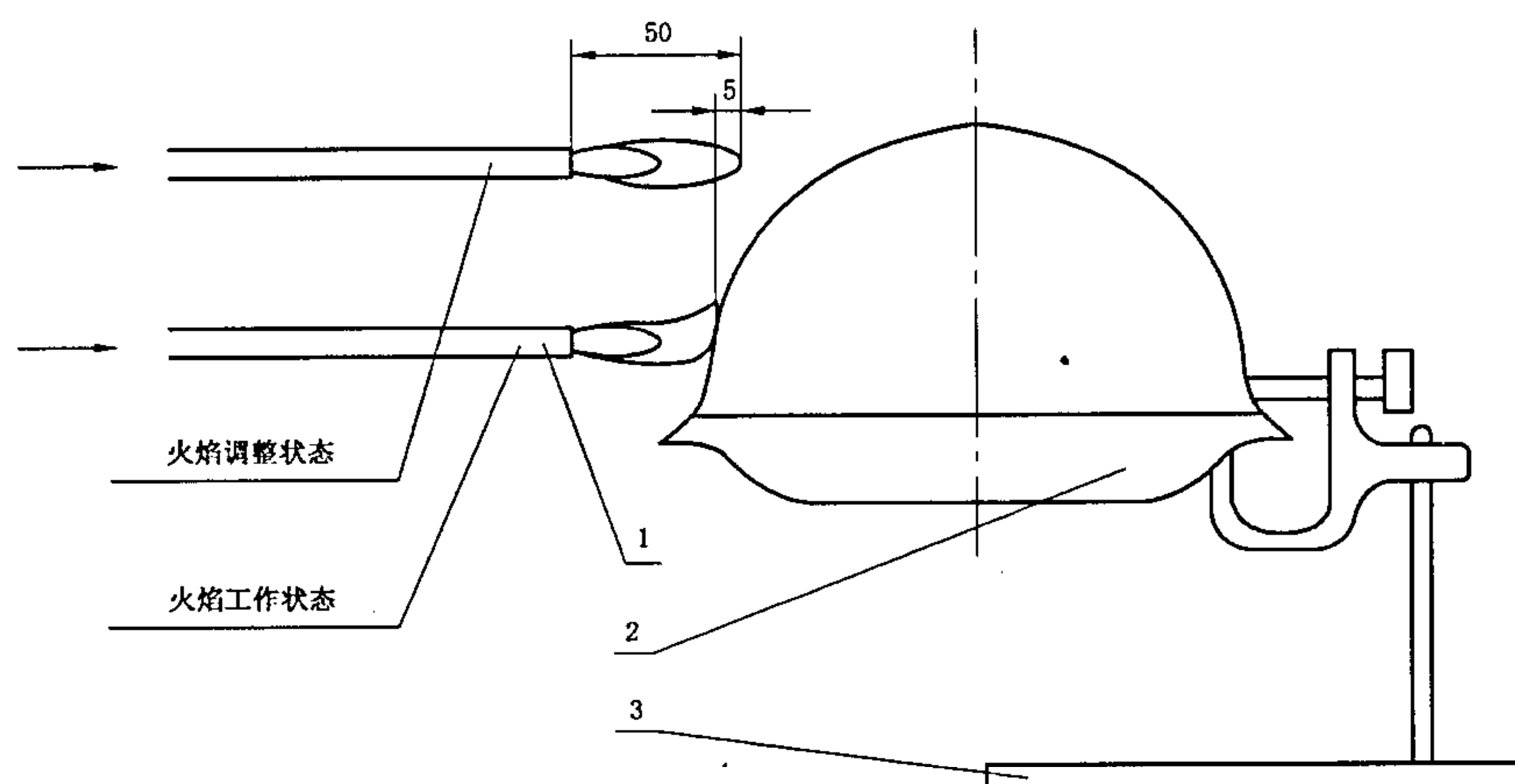
4.8.2 测试方法

将安全帽侧放在两平板之间,帽沿在外并尽可能靠近平板;测试机通过平板向安全帽加压,在平板的垂直方向施加 30 N 的力,并保持 30 s,记录此时平板的间距为 Y_1 ;然后以 100 N/min 的速度加载直至 430 N,保持 30 s,记录此时平板的间距为 Y_2 ;以 100 N/min 的速度将载荷降至 25 N,然后立即以 100 N/min 的速度将载荷增加到 30 N,并保持 30 s,记录此时平板的间距为 Y_3 ;测量值应精确到 1 mm,并记录可能出现的破坏现象;计算 Y_2 与 Y_1 的差值为最大变形;计算 Y_3 与 Y_1 的差值为残余变形。

4.9 阻燃性能测试

4.9.1 测试装置

测试装置由支架、计时器、定时器、火焰喷射头、燃料供给装置、燃料、箱体组成。测试装置示意图见图 4。



- 1——燃料喷管;
- 2——安全帽;
- 3——支架。

图 4 阻燃性能测试装置示意图

4.9.1.1 支架

能够牢固的夹持安全帽的外壳并能保证在试验中位置稳定,可移动以调整安全帽同火焰喷射头的距离。

4.9.1.2 计时器

示值误差±1%，用于记录续燃时间。

4.9.1.3 定时器

示值误差±1%，用于确定火焰施加于安全帽的时间。

4.9.1.4 火焰喷射头

水平放置的燃料喷管，内径 10 mm，后部同燃料供给装置连接。

4.9.1.5 燃料

工业级甲烷气。

4.9.1.6 燃料供给装置

一个带有压力调节阀、气量调节阀和储气罐的装置。该装置可以保证火焰喷射头稳定喷出 50 mm 长度的蓝火焰。

4.9.1.7 箱体

一个足够大的箱体，用以保证测试不受风的影响。

4.9.2 测试方法

测试应在通风橱中进行，使用经高温冲击测试后的安全帽按照正常佩戴时的方向夹持在支架上，使帽壳的侧面对准火焰喷射头，调节火焰喷射头轴线通过帽壳的轴线并在帽壳边缘上方 $50\text{ mm} \pm 1\text{ mm}$ 处，避开通气孔；调节支架的位置，使安全帽的测试区域同火焰喷射头的端面距离为 $45\text{ mm} \pm 1\text{ mm}$ ，然后移开；打开气量调节阀，调整火焰长度为 $50\text{ mm} \pm 2\text{ mm}$ ，保证火焰至少有 15 mm 的蓝色火焰；将支架移到前面确定的位置，火焰作用在帽壳上 10 s，切断气源。记录续燃时间及可能的穿透现象，准确到 0.1 s。

附录 A
(规范性附录)
头 模

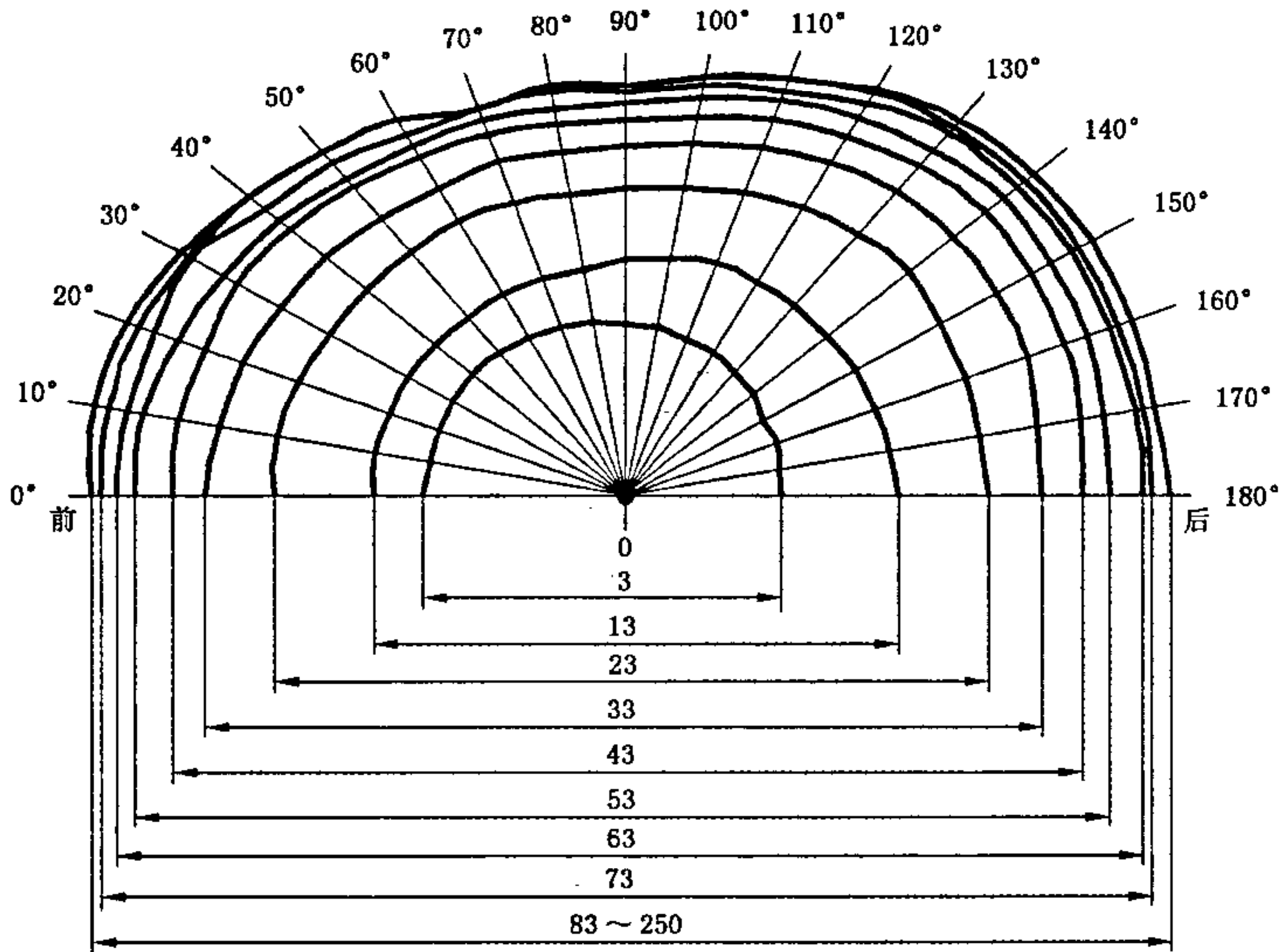
A.1 本附录规定了安全帽试验中使用的头模的要求。

A.2 头模结构及材质

头模为镁铝合金或铝的主体加配重组成。头模的质量为 5.0 kg±0.1 kg。

A.3 头模分层高度及尺寸

A.3.1 1#头模尺寸组合图见图 A.1。



注：(0~83) mm 为以头模顶点为基准的等高线高度。

图 A.1 1#头模尺寸组合图

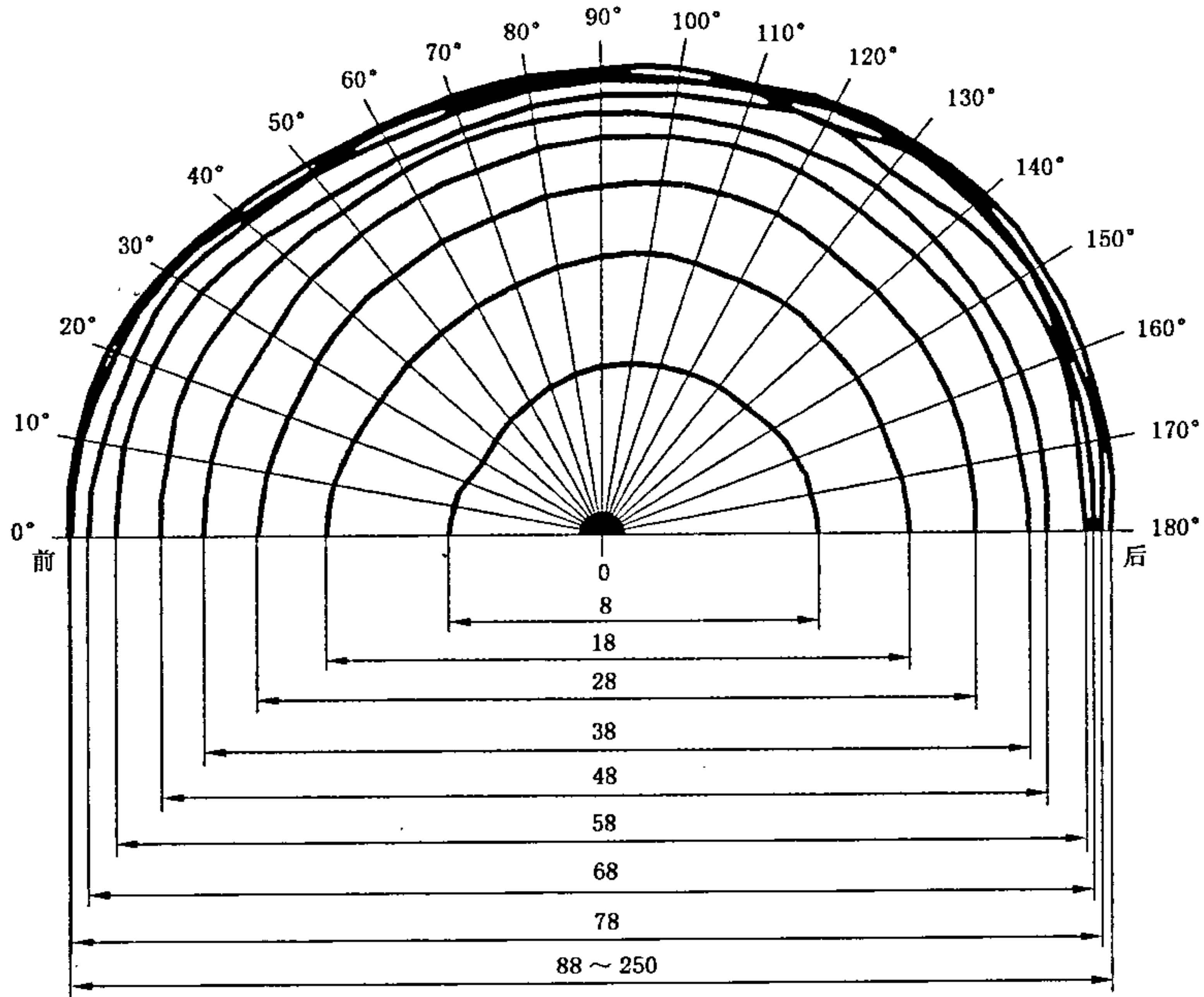
等高线上各点距离头模中心点尺寸见表 A.1。

表 A.1

单位为毫米

等高线距 头顶距离	0°	10°	20°	30°	40°	50°	60°	70°	80°	90°	100°	110°	120°	130°	140°	150°	160°	170°	180°
0	0																		
3	35	34.5	34.5	34.5	34.5	34	33	32.5	32	31	31	30	30	29	28.5	27	27.5	26.5	26.5
13	43.5	44	43.5	43.5	43	42.5	42.5	42	42	43	44	45	45	45	45	45.5	45.5	46	46.5
23	60.5	61	60	59	58.5	58	58	57	56	56	57	59	60.5	62	63	62	62	61.5	62.2
33	72	71	70	68.5	67.5	66	65	65	64	64	65	67.5	70	72	73	73	73	71.5	71
43	77	77.5	76.5	75	73	71	70	70	68.5	68.5	70	73	75.5	78	80	80	80	79	78
53	84	84	82	80	78	75.5	74	73	72	72	74	77	79	82	84	84	84	83	83
63	87	87	86	86	81	79	76	75	75	74	76	78.5	82.5	86	87	88	88	88.5	88.5
73	90	90	89	86.5	84.5	81.5	79	76	75	76	78	81	85	87.5	89	89.5	89.6	90	90
83~250	91.5	92.5	91	88	84.5	81.5	79	76	75	76	78	81	85.5	89	91	92	92	92	93

A.3.2 2#头模尺寸组合图见图 A.2。



注：(0~88)mm 为以头模顶点为基准的等高线高度。

图 A.2 2#头模尺寸组合图

等高线上各点距离头模中心点尺寸见表 A.2。

表 A.2

单位为毫米

等高线距 头顶距离	0°	10°	20°	30°	40°	50°	60°	70°	80°	90°	100°	110°	120°	130°	140°	150°	160°	170°	180°
0	0																		
8	28.5	28	27	25.5	26	26.5	27	28	29	30	31	32	33	34	35	37	38.5	39.5	40
18	51.5	50.5	49	47.5	47	46.5	46.8	47	48	49	50.5	51	51.5	53	53.5	55	55.5	56.4	57
28	64	63	62	61.5	61	60	59.8	59.5	60.5	61.5	63	64	65	65.5	66.5	68	69	69	69
38	74	74	73	71	70.5	69.5	69	68.5	68.5	69.5	71	72.5	73.5	74.5	76	78	78.5	78.5	79
48	82	82	82	79.5	77	75	74	74	74	73.5	75	76	77.5	79.5	80.5	82	82.5	82.5	82
58	90	90	88.5	86	82	78.5	76.5	76	77	77.5	78.5	80.5	83	86.5	89	90	90.5	89.5	89.6
68	95	94.5	92.5	91	86	83	80.5	79.5	79.5	80	81	83	83	88	89	91.5	91.5	91.5	91
78	98.5	98	96	93	88	84	82.5	81	81	81	81.5	83	86	89	91	92	93	93.5	92
88~250	99	99	97.5	94	89.5	85.5	83.5	82.5	82	82	83	84	87	90	92.5	94	94.5	95	94

A.4 头模尺寸的验证

头模应根据使用情况,最低每3年进行一次验证。

参 考 文 献

- ISO 3873:1987 工业用安全帽
EN 397:1995 工业安全帽技术规范
ANSI Z 89.1—2003 安全帽
JIS T 8131:2000 工业安全帽
-

中华人民共和国
国家标准
安全帽测试方法
GB/T 2812—2006

*

中国标准出版社出版发行
北京复兴门外三里河北街16号
邮政编码:100045

网址 www.spc.net.cn

电话:68523946 68517548

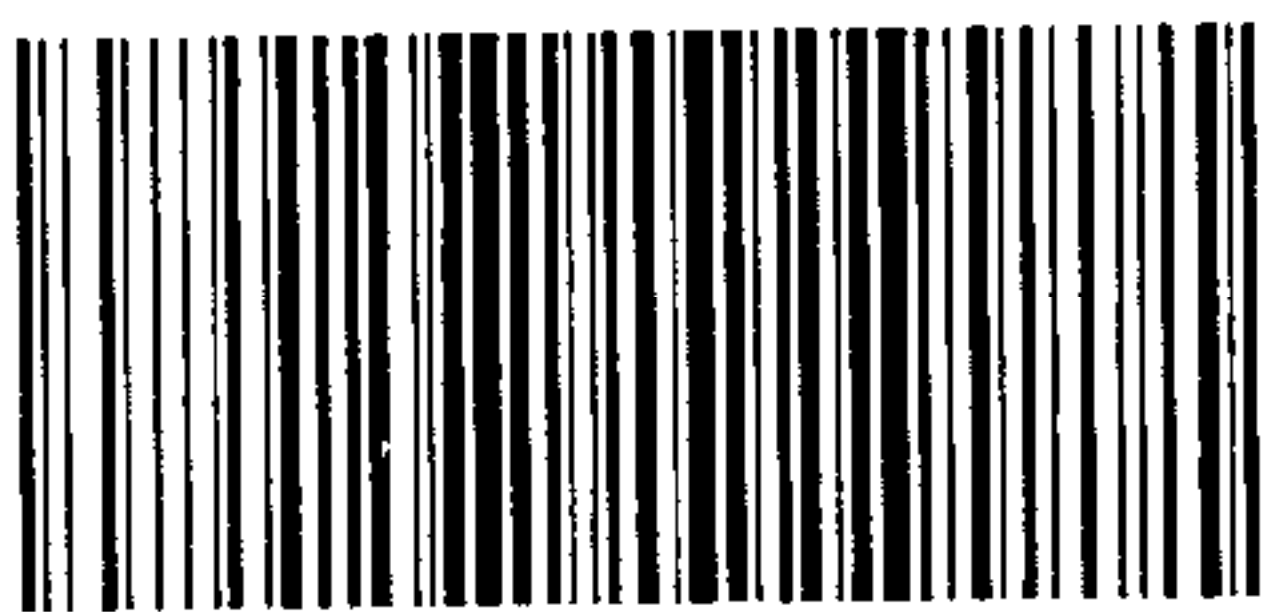
中国标准出版社秦皇岛印刷厂印刷
各地新华书店经销

*

开本 880×1230 1/16 印张 1 字数 22 千字
2007年4月第一版 2007年4月第一次印刷

*

如有印装差错 由本社发行中心调换
版权专有 侵权必究
举报电话:(010)68533533



GB/T 2812-2006