



尊敬的顾客：

感谢您使用本公司生产的YNYWS-H绝缘油微量水份测试仪。在初次使用该测试仪前，请您详细地阅读使用说明书，将可帮助您正确使用该测试仪。



我们的宗旨是不断地改进和完善公司的产品，因此您所使用的仪器可能与使用说明书有少许差别。若有改动，我们不一定能通知到您，敬请谅解！如有疑问，请与公司售后服务部联络，我们定会满足您的要求。



由于输入输出端子、测试接线柱等均有可能带电，您在插拔测试线、电源插座时，可能产生电火花，小心电击。为避免触电危险，务必遵照说明书操作！



## 安全要求

请阅读下列安全注意事项，以免人身伤害，并防止本产品或与其相连接的任何其它产品受到损坏。为了避免可能发生的危险，本产品只可在规定的范围内使用。

*只有合格的技术人员才可执行维修。*

### 一防止火灾或人身伤害

使用适当的电源线。只可使用本产品专用、并且符合本产品规格的电源线。

正确地连接和断开。当测试导线与带电端子连接时，请勿随意连接或断开测试导线。

产品接地。本产品除通过电源线接地导线接地外，产品外壳的接地柱必须接地。为了防止电击，接地导体必须与地面相连。在与本产品输入或输出终端连接前，应确保本产品已正确接地。

注意所有终端的额定值。为了防止火灾或电击危险，请注意本产品的所有额定值和标记。在对本产品进行连接之前，请阅读本产品使用说明书，以便进一步了解有关额定值的信息。

- 请勿在无仪器盖板时操作。如盖板或面板已卸下，请勿操作本产品。

使用适当的保险丝。只可使用符合本产品规定类型和额定值的保险丝。

避免接触裸露电路和带电金属。产品有电时，请勿触摸裸露的接点和部位。

在有可疑的故障时，请勿操作。如怀疑本产品有损坏，请本公司维修人员进行检查，切勿继续操作。

请勿在潮湿环境下操作。



请勿在易爆环境中操作。

保持产品表面清洁和干燥。

### 一安全术语

---

**警告：**警告字句指出可能造成人身伤亡的状况或做法。

---

---

**小心：**小心字句指出可能造成本产品或其它财产损坏的状况或做法。



目 录

第一章 概 述.....	5
第二章 技术参数.....	5
第三章 工作原理.....	6
第四章 结构特征.....	6
第五章 使用方法.....	7
第六章 注意事项.....	11
第七章 维护与保养.....	12



## 第一章 概述

YNYWS-H 绝缘油微量水份测试仪是一种全新研制的微量水分测定分析仪器，该仪器采用了高分辨率的彩色触控液晶显示器，人机对话方便、直观，易于操作。仪器采用了数据存储量大、运行快速平稳且抗干扰性能优异的高性能 ARM 处理器，具有检测速度快、精度高的突出优点。仪器具有故障自诊功能，测试结束，显示并打印测定结果。仪器具有测量电位动态曲线指示功能，使测试状态更直观；仪器数据存储量大，最多可存储 1000 条数据记录；仪器具有延时测定功能，在测试较低水分含量试样时十分有效；仪器采用了滑动式触控搅拌调速；水分含量计算公式包含了按体积、重量等关键参数计算的多种算法；测试过程中，如需修改计算公式的相关参数，可及时修改且不影响水分测定结果，水分含量则按照新修改的参数计算得出，方便了用户的使用。

YNYWS-H 绝缘油微量水份测试仪采用卡尔-菲休库仑滴定法，能可靠地对液体、气体、固体样品进行微量水分的测定。测试时，对于不溶于试剂的固体及容易污染电极及试剂反应的物质，可配用相应的固体、气体、液体进样器进行间接测定，是一种高效率、全自动的分析仪器。广泛应用于电力、石油、化工、医药、铁路、环保、科研院校等行业。

## 第二章 技术参数

滴 定 方 式:	电量滴定(库仑分析)
测 定 范 围:	0ug~100mg (典型值 10ug~100ug)
灵 敏 阈:	0.1ug
准 确 度:	100ug $\pm$ 3ug, 500ug 以上不超过 $\pm$ 3% (不含进样误差, 环境湿度误差)
试 样 类 型:	固态、液态、气态
显 示 方 式:	64K 色高清晰度触摸显示器
数 据 存 储:	1000 条试验记录
状 态 指 示:	动态曲线、文字显示
搅 拌 调 速:	滑动触控面板调速
日 期 时 间:	掉电十年正常运行实时时间
打 印 机:	微型热敏打印机, 纸宽 56mm
电 源:	AC 220V $\pm$ 10V 、50Hz $\pm$ 2.5Hz



功 率： 50VA

使用环境温度： 5~35℃

使用环境湿度： ≤85%

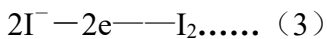
外形尺寸： 330mm X 260mm X 220mm (长 x 宽 x 高)。

### 第三章 工作原理

卡尔菲休试剂同水的反应式为：



所用试剂溶液是由占优势的碘和充有二氧化硫的吡啶，甲醇等混合而成。通过电解在阳极上形成碘，所有生成的碘，依据法拉第定律，同电荷量成正比例关系。如下式：



由（1）式可以看出，参加反应的碘的克分子数等于水的分子数。把样品注入电解液中，样品中的水分即参加反应，通过仪器可反应出过程中碘的消耗量，而碘的消耗量可根据电解出相同数量碘所用的电量，经仪器计算，在显示屏上直接显示被测试样中水分的含量，该仪器采用电解电流自动控制系统，电解电流大小可根据样品中水分含量的大小自动调整，最大可达到300毫安。

### 第四章 结构特征

一、整机结构见图 1：

- (1) 阴极室干燥管
- (2) 阳极室干燥管(根据用户需要①、②两干燥管可由 1 个弯干燥管放于(2)处代替)
- (3) 测量电极
- (4) 滴定池(阳极室)
- (5) 电解电极
- (6) 试样注入口
- (7) 触摸式彩色 LCD
- (8) 电源开关
- (9) 搅拌子
- (10) 夹持器
- (11) “电解”插座
- (12) “测量”插座

- (13) 打印机
- (14) 散热风扇
- (15) 保险丝盒
- (16) 电源插座

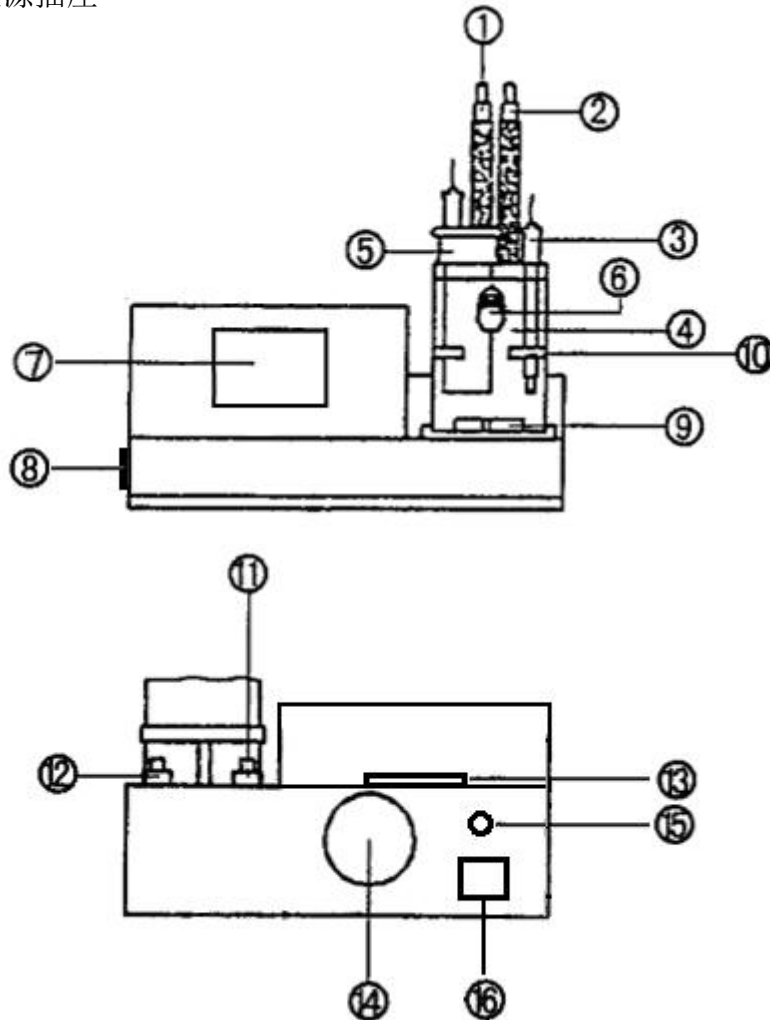


图 1

## 第五章 使用方法

### 一、滴定池的清洗、干燥和装配：

- 1、 在使用前，把滴定池所有的玻璃口打开，滴定池、干燥管、密封塞可用水清洗。清洗后放在大约 80℃ 的烘箱内烘干，然后自然冷却。注意阴极室、测量电极不能用水清洗，可用丙酮、甲醇等有机溶剂进行清洗，清洗后用吹风机吹干。清洗时应注意，不要清洗到电极引线处（见图 2），否则在测定试样过程中会造成测量误差。

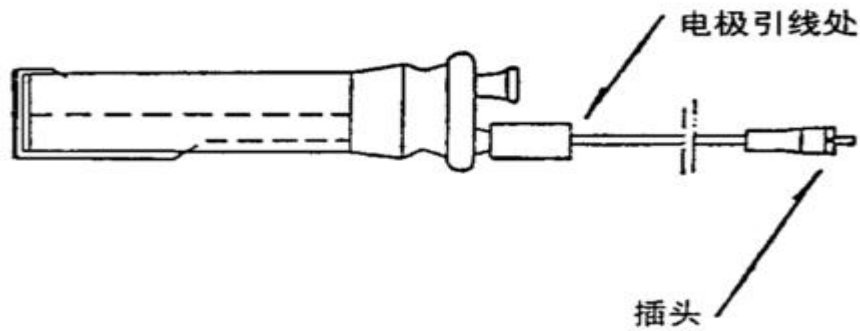


图 2

2、把硅胶装入干燥管中，注意不要把硅胶粉末装入。然后将试样注入口的旋塞装好（见图 3）。

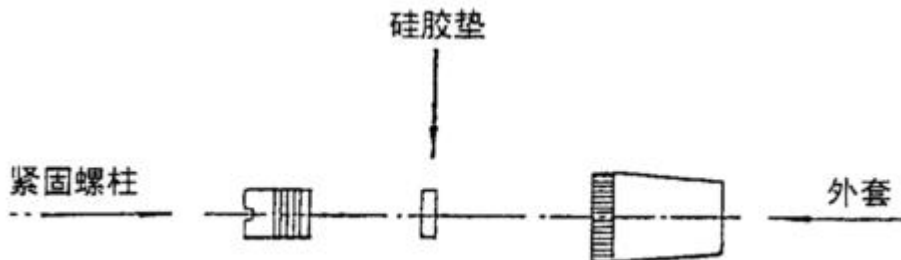


图 3

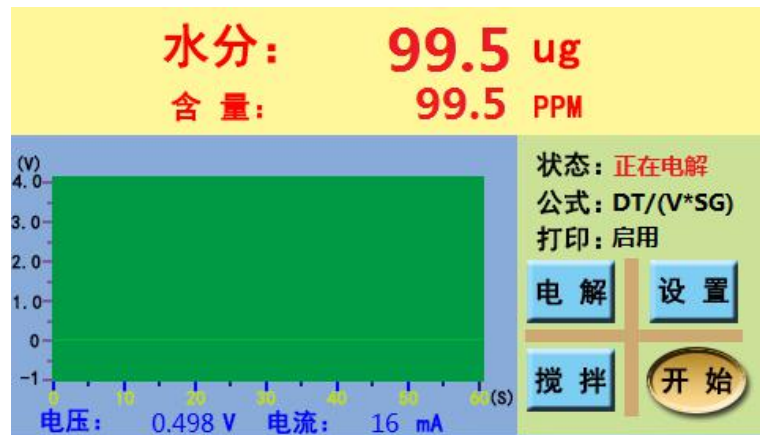
完成上述操作后，把搅拌子通过样品注入口小心放入。然后分别在测量电极、阴极室电极、阴极室干燥管、进样旋塞、密封塞的磨口处，均匀地涂上一层真空润滑脂，除阴极室的干燥管和密封管不装外，其他均装到相应的部位上，轻轻转动一下，使其较好的密封。

3、将大约 100~120 毫升的试剂用漏斗（必须干净、干燥）通过密封口注入到阳极室，再用漏斗向阴极室注入试剂，阴极室和阳极室的液面高度要保持一致。以上操作完毕后将干燥管、密封塞装好，轻轻转动一下，使其较好的密封（该操作应在通风橱内进行）。把测量电极、电解电极插头分别插入“测量”、“电解”插座中。

## 二、操作界面功能介绍：

1、开机，显示开机界面后数秒时间内仪器自动进入测试界面：





如需开关电解电流或启停搅拌，可以点击“电解”和“搅拌”按钮。点击“开始”，显示“正在滴定”状态，可以将试样通过注样口注入，仪器自动进行滴定。滴定完毕，显示实测水分值并打印测定结果。如需更改计算公式，可点击“设置”按钮进入设置菜单界面（见下页）。

该界面下可以设置计算公式、查看试验记录、设置打印机、设置延时时间等，并可调整滴定池内搅拌子的搅拌速度：向右滑动搅拌速度调整滑块可调高搅拌速度，向左滑动滑块则调低搅拌速度（一般设置搅拌速度为“4”档）。



### (1) 公式选择

该界面下可以点击要选择的公式以确认。点击右上方的“公式参数设定”按钮进入选定公式的参数设置界面。该界面对各公式中使用到的参数做了相应说明：

公式 1:  $F1=DT/(V*SG)$  ppm 测量结果/（试样体积×比重）

公式 2:  $F2=DT/(W-w)$  ppm 测量结果/（试样总重量—皮重）

公式 3:  $F3=DT/W'$  ppm 测量结果/试样重量

公式 4:  $F4=DT/(W/K)$  ppm 测量结果/（试样重量/稀释系数）

公式 5:  $F5=DT$  ug 测量结果（实测水分值）



其中，DT—实测水分值，单位：ug；

V—试样进样体积，单位：ml；

SG—试样密度，单位：g/ml；

W—试样总重，单位：mg；

w—皮重，单位：mg；

W' —试样重量，单位：mg；

K—稀释系数。

## (2) 试验记录

该界面为试验数据记录界面，可以查看之前所进行测试的试验结果数据记录。点击“上翻”、“下翻”可向上、向下逐条翻看记录。点击“清除”，弹出清空试验记录提示框，若在提示框中点击“确定”，可删除所有数据记录。

## (3) 打印设置

该界面下可选择设置启用或禁用打印机。启用时，测试完毕后，仪器自动打印测试结果；禁用时，不打印测试结果。

## (4) 延时设置

该界面中可设置点击“开始”后接通滴定电流的时间，单位为秒。假如设定的延时时间为10秒，则点击“开始”10秒后，滴定电流才接通。这种处理方法，通常是在测定较小含水量试样时使用。

## 三、电解液的平衡稳定过程：

1、打开电源开关，进入测试界面后，仪器自动开启搅拌并电解。滴定池内搅拌子的转速在仪器出厂前已经调整好，一般无需调整，如要调整，可进入设置菜单界面操作，使搅拌子旋转平稳，以不使试剂飞溅到池壁上为准。

2、测试界面工作状态处如指示“电解液过碘”，表明电解液处于电解碘过量状态，出现这种情况，可以通过样品注入口注入适量蒸馏水，直到仪器工作电压曲线接近零点并达到水平平衡为止。

## 四、仪器的标定：

当仪器达到初始平衡点而且比较稳定时，可用纯水进行标定。具体操作如下：

1、用 0.5ul 进样器抽取 0.1ul 的纯水，为标定做好准备。



2、按“开始”键，然后把纯水通过进样旋塞注入到阳极室试剂中，注意：应使进样器针尖插入到试剂中，针尖避免与滴定池内壁和电极接触。注入纯水后滴定会自动开始。

3、蜂鸣器响，信息提示“测试完毕”，显示结果为  $100 \pm 3\mu\text{g}$  (不含进样误差)，一般标定 2~3 次，显示结果在误差范围内就可以进行试样的测定。

## 五、测定操作：

在使用新鲜试剂或者在测定试样过程中，阳极室内的试剂会自然产生少量的碘，其结果将破坏仪器的平衡点。出现这种情况应用进样器抽取少量的纯水，通过进样旋塞注入到阳极室，直到仪器重新恢复到平衡点，才能进行测定操作。

跟仪器的标定类似，当仪器达到稳定平衡状态—电压基线是一条接近零点的水平直线（平衡点位置）时，可以进行试样的测试（以液体试样，采用含量计算公式 F1 为例阐述操作过程）：

### 1、 取样：

用待测试样冲洗所使用的 1ml 注射器。

### 2、 试样注入和测定

取样后，点击“开始”按钮，仪器显示状态“正在滴定”，通过进样旋塞把试样注入到阳极室内，滴定自动开始，水分值不断增加。滴定结束，蜂鸣器响，状态信息提示：测定完毕。打印机在启用状态下将打印出测定结果。

如在滴定尚未结束时要改变使用的计算公式或公式中的相关参数，可在滴定结束前点击“设置”-“公式选择”（-“公式参数设定”）来完成。

## 第六章 注意事项

### 一、试剂的注意事项：

1、在正常的测定过程中，每 100 毫升试剂可与不少于 1 克的水进行反应，若测定时间过长，试剂敏感性下降，应更换新试剂。

2、阳极室中的试剂，如果在滴定过程中发现放出大量的气泡或试剂被污染成单红褐色，此时空白电流会增大，滴定的再现性会降低，还会使到达终点的时间延长，这种情况应尽快更换试剂。

3、滴定时间超过半小时，仪器尚不能稳定，此时应按电解键停止搅拌，观察瓷滤板下部是否有明显的棕色碘产生，如果没有或很少，应更换试剂。



4、更换试剂时要小心，不要吸入或用手接触试剂，如与皮肤接触，应用水冲洗干净。

## 二、测定的注意事项

1、把试样注入滴 定池时，液体进样器的针头应插入试剂中。试样不应与滴定池内壁及电极接触。

2、该仪器的典型测定范围是  $10\mu\text{g}\sim 100\mu\text{g}$ ，为了得到准确的测定结果，要根据试样的含水量来控制试样的进样量。

3、仪器必须使用厂方原配的电解液，以保证其测量精度。

## 第七章 维护与保养

### 一、仪器的安放场所：

1、仪器不得安放在有腐蚀性气体的室内，其腐蚀性气体可使仪器的电路部分腐蚀，缩短仪器的寿命。

2、仪器应放在室温高于  $5^{\circ}\text{C}$  且低于  $40^{\circ}\text{C}$  的地方。

3、不要将仪器放在阳光直射的地方和湿度大的地方，环境湿度应不大于 65%。

4、不要将仪器安装在操作频繁的电器设备附近。

### 二、试剂的维护

1、把试剂存放于通风良好、环境温度在  $5^{\circ}\text{C}\sim 25^{\circ}\text{C}$  相对湿度不大于 65% 的地方，如果试剂被直接曝晒或置于高温下，则二氧化硫和碘就会从吡啶中释放出来，导致试剂失效。

2、对试剂的毒性、气味和易燃性必须十分小心，应在通风良好的试验台上装入或更换试剂。

### 三、硅胶垫的更换

试样注入口的硅胶垫，过久的使用穿过硅胶垫的针孔变的无收缩性，使大气中的水分进入滴定池而产生误差，此时应更换硅胶垫。

### 四、硅胶更换

1、当干燥管里的硅胶由蓝色变至浅蓝色时，应更换硅胶。

2、更换时应注意不要将硅胶粉末装入干燥管，否则会出现下列现象：

(1) 试剂从阴极室全部排出，阴极室无试剂而使电解终止。（见图 4a）

(2) 阳极室试剂进入阴极室，使碘离子聚集并沉积在陶瓷极板上，而降低电解效率（见图 4b）。

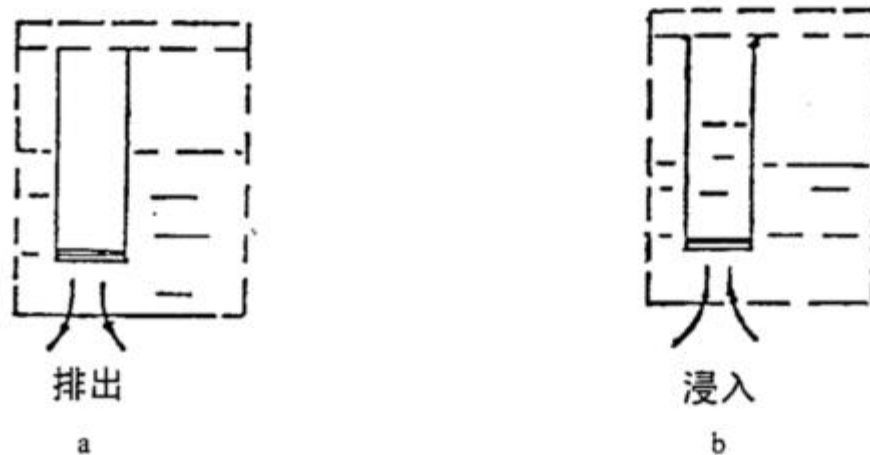


图 4

### 五、滴定池磨口的保养：

大约一星期要转动一下滴定池的磨口连接处，在不能轻松转动时，应重新涂上薄薄的一层真空脂（注意：真空脂不宜涂的过多，否则使其进入滴定池而造成测量误差），如果不这样检查，真空脂就会变硬，磨口连接处的零件可能拆不下来。因此要经常保养好，使它们便于拆卸清洗。

### 六、滴定池磨口连接处理：

如果滴定池磨口连接处牢固的粘接在一起，不宜拆卸时，按下程序拆卸：

- 1、排去滴定池中的试剂，并冲洗干净。
- 2、在磨口结合处周围注入少量的丙酮，然后用手轻轻转动磨口处的零件，即可拆卸。
- 3、如仍不能拆卸，请将滴定池放在 2 升的烧杯中，慢慢加入浓度为 5% 的氯化钾溶液浸泡，其液面如下图 5 所示，必须注意，不要让测量电极、阴极室电极的引线套端头进入液体，浸泡约十几个小时或 24 小时后，即可拆卸（此方法可重复进行）。

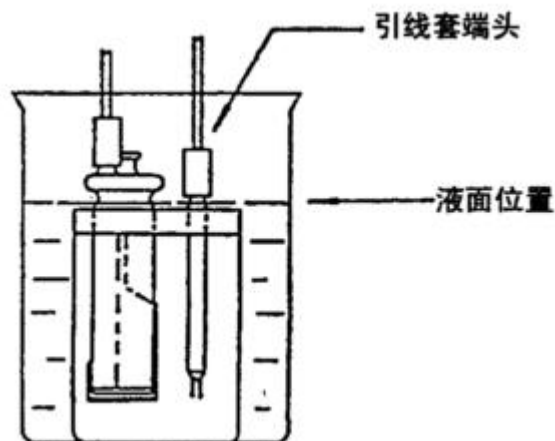


图 5

### 七、测量电极的保养：

- 1、当磁力搅拌器快速搅拌时，应注意搅拌子可能会跳动而毁坏电极。
- 2、当测量电极放入或取出时，应先关闭搅拌电机，待搅拌子停止旋转之后再行。注意不要使测量电极碰到滴定池的孔壁上。
- 3、测量电极弯曲而没有短路时可以使用。也可以进行修复。修复时要用镊子夹住铂金电极的根部，慢慢修整铂金电极的顶端，可用的电极如下图 6 所示：

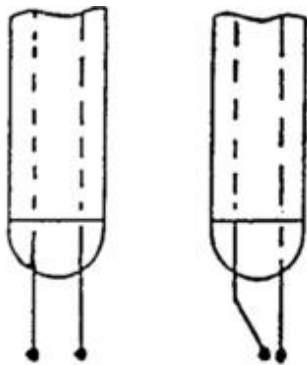


图 6

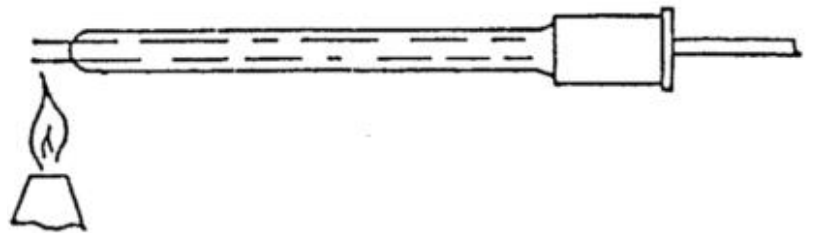


图 7

当测量电极被污染时，可用丙酮对测量电极进行擦拭，如果电极上的污物仍不能去掉，请用酒精灯火焰均烧铂丝球端（如图 7）（请注意将火焰慢慢靠近铂丝球端，以免因急速加热引起电极玻璃部分炸裂）。

当测量电极发生渗漏现象即电极内有明显的试剂存在（如下图 8），可用万用表来测量电极，如果测得电阻大于  $100K\Omega$ ，说明电极仍可以使用，否则应更换新的电极。

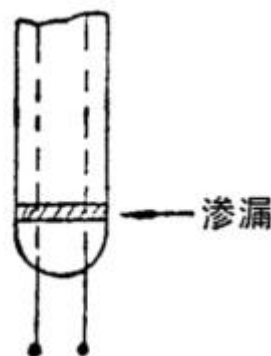


图 8

### 八、阴极室保养：

- 1、当要拆卸阴极室时，因为铂金丝和铂金网是从阴极室的磨口连接部分的横截面上伸出，所以应注意不要碰到滴定池的顶端和孔壁（如下图 9）。

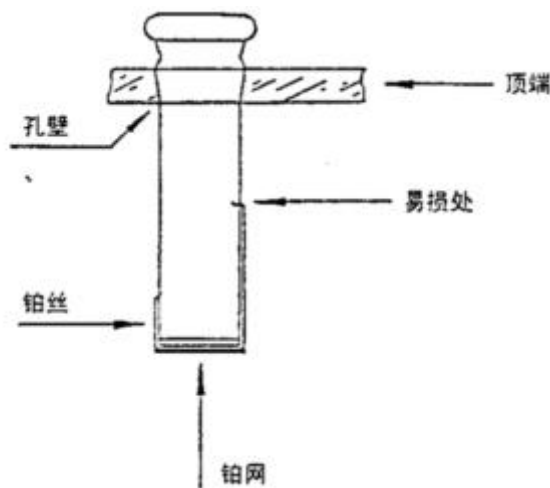


图 9

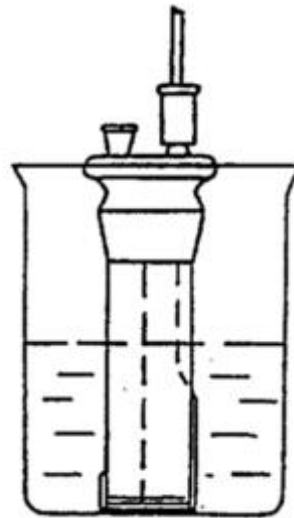


图 10

## 2、阴极室的清洗

阴极室受到污染可能会出现下列现象：

- (1) 降低电解效率，延长电解时间。
- (2) 由于污染部分粘附吸收水分而使空白电流增加。
- (3) 滴定速度不稳定，且不能到达终点。

如出现上述情况可用丙酮清洗玻璃件外表以及铂网上的污垢（注意不要碰坏铂丝及铂网），把丙酮充入阴极室，用橡皮塞或类似的东西封好干燥管的接口，充分摇晃以除去内部的污垢（可以重复进行）。然后把丙酮整个倒在玻璃件外表面上清洗，但不要冲洗到电极引线。当不能冲洗干净时，请将阴极室浸入到装有稀硫酸的烧杯中（见图 10），注意不要碰坏铂丝和铂网。

## 3、阴极室的干燥

用风机的热风烘干阴极，如下图 11 所示部分为水分难于烘干处，要彻底干燥。当有可能存在剩余水分时，把阴极室放入真空干燥管中，干燥 11 小时左右即可。

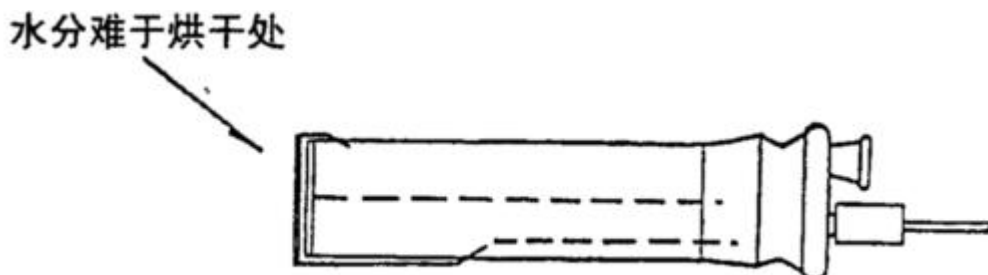


图 11