



尊敬的顾客：

感谢您使用本公司生产的YNFC-2G 防雷元件测试仪。在初次使用该测试仪前，请您详细地阅读使用说明书，将可帮助您正确使用该测试仪。



我们的宗旨是不断地改进和完善公司的产品，因此您所使用的仪器可能与使用说明书有少许差别。若有改动，我们不一定能通知到您，敬请谅解！如有疑问，请与公司售后服务部联络，我们定会满足您的要求。



由于输入输出端子、测试接线柱等均有可能带电，您在插拔测试线、电源插座时，可能产生电火花，小心电击。为避免触电危险，务必遵照说明书操作！

◆ 安全要求

请阅读下列安全注意事项，以免人身伤害，并防止本产品或与其相连接的任何其它产品受到损坏。为了避免可能发生的危险，本产品只可在规定的范围内使用。

只有合格的技术人员才可执行维修。



一防止火灾或人身伤害

使用适当的电源线。只可使用本产品专用、并且符合本产品规格的电源线。

正确地连接和断开。当测试导线与带电端子连接时，请勿随意连接或断开测试导线。

产品接地。本产品除通过电源线接地导线接地外，产品外壳的接地柱必须接地。为了防止电击，接地导体必须与地面相连。在与本产品输入或输出终端连接前，应确保本产品已正确接地。

注意所有终端的额定值。为了防止火灾或电击危险，请注意本产品的所有额定值和标记。在对本产品进行连接之前，请阅读本产品使用说明书，以便进一步了解有关额定值的信息。

- 请勿在无仪器盖板时操作。如盖板或面板已卸下，请勿操作本产品。

使用适当的保险丝。只可使用符合本产品规定类型和额定值的保险丝。

避免接触裸露电路和带电金属。产品有电时，请勿触摸裸露的接点和部位。

在有可疑的故障时，请勿操作。如怀疑本产品有损坏，请本公司维修人员进行检查，切勿继续操作。

请勿在潮湿环境下操作。

请勿在易爆环境中操作。

保持产品表面清洁和干燥。



一安全术语

警告：警告字句指出可能造成人身伤亡的状况或做法。

小心：小心字句指出可能造成本产品或其它财产损坏的状况或做法。



目 录

一、性能特点.....	5
二、主要技术指标.....	5
三、仪器操作面板.....	6
四、使用方法.....	7
五、注意事项及说明.....	10



一、性能特点

- 适用于氧化锌避雷器(压敏电阻), 金属陶瓷二、三电极放电管、真空避雷管等过压防护元件直流参数的测量。也可作稳压、恒流电源, 使用于其它方面。
- 具有高压短路保护、过流保护、高压预置、量程调节等功能, 高压自泄放时间小于 0.5 秒。
- 具有自检功能。
- 测量数据由三位半 LCD 数字显示, 准确度高、可靠性好。
- 测量时, 可以预先设定量程, 并在测量过程中对超量程测试发出声响提示, 适用于器件分组和检验判别。
- 选择连续测量, 可以对批量试品进行不间断测试。
- 面板功能简单, 易于操作。
- 重量轻, 便于携带。

二、主要技术指标

2.1 压敏电阻测量

技术指标	测量范围	工作误差	测试条件
起始动作电压 U_{1mA}	0~1700V	$\leq \pm 2\% \pm 1d$	$1mA \pm 5 \mu A$
漏电流 $I_{0.75U_{1mA}}$	0~199.9 μA	$\leq \pm 2 \mu A \pm 1d$	$0.75U_{1mA}$ $\leq \pm 2\% \pm 1d$

2.2 放电管测量

技术指标	测量范围	工作误差	测试条件
直流击穿电压 V_{sdc}	20~1700V	$\leq \pm 2\% \pm 1d$	电压上升速率 $100V/S \pm 10\%$

2.3 其它指标

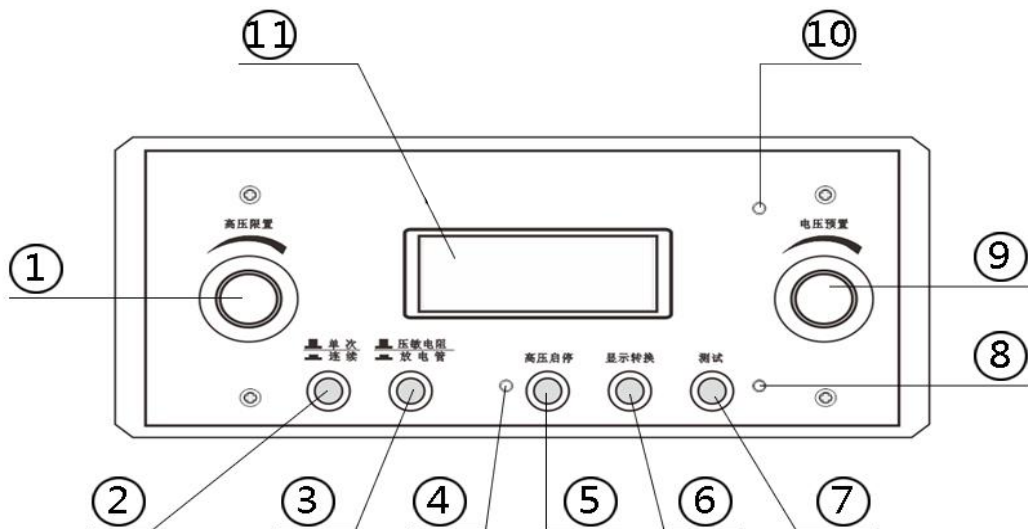
- 绝缘电阻: $6M\Omega$ (500V)



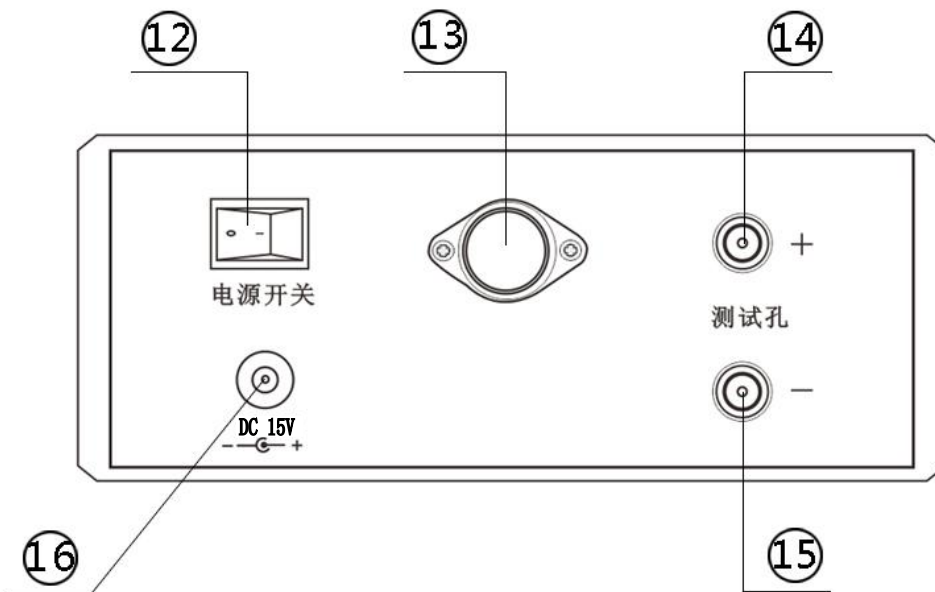
- 耐压： AC 1.5kV 50HZ 1min
- 工作温度和湿度： 0~+40℃， ≤85%RH
- 储存温度和湿度： -10℃~+50℃， ≤90%RH
- 电源： DC 15V 专用电源（芯线+极）
- 功耗： 8W
- 仪器尺寸： 208mm×190mm×78mm
- 重量： ≤1kg

三、仪器操作面板

1. 高压限制	2. 单次/连续	3. 压敏电阻/放电管	4. 高压指示灯
5. 高压启停键	6. 显示转换键	7. 测试键	8. 测试指示灯
9. 电压预置	10. 蜂鸣器	11. 显示屏	12. 电源开关
13. 稳压管	14. 测试孔 +	15. 测试孔-	16. 电源插孔



仪器正面面板图



仪器反面面板图

四、使用方法

4.1 电源

本机背面板设有外接电源插孔，使用时将仪器自带的 DC 15V 专用电源插入电源插孔，芯线为“+”极。用户自备电源线时应注意极性及线径。

4.2 准备

4.2.1 将仪器面板上的自锁按键开关全部置高位，调节“高压限制”旋钮顺时针方向旋到尽头（最大）和“电压预置”旋钮逆时针方向旋到尽头（最小）。将本机所备测试线分别插入面板“+”“—”测试孔。将外部电源接入背板相应电源插座（孔）。

4.2.2 打开电源开关，若仪器显示“000”表示仪器正常。否则为不正常，请及时联系售后人员。



4.3 测试

4.3.1 压敏电阻测试

“压敏电阻/放电管”选择开关置高位(压敏电阻)，“单次/连续”开关置高位(单次)，按4.2.1所述接入被试品。

按下“高压启停”键，开启高压后按下“测试”键，显示屏立即显示的是被测压敏电阻的击穿电压(U_{1mA})，单位为“V”，约2秒钟后显示屏自动显示漏电流($I_{0.75U_{1mA}}$)，单位为“ μA ”，绿色指示灯随漏流显示同步点亮，持续约2秒后自行消失。

4.3.2 放电管测试

4.3.2.1 常规方法(推荐使用)

“压敏电阻/放电管”选择开关置低位(放电管)“单次/连续”开关置高位(单次)，按4.2.1所述接入被试品。

按下“高压启停”键，开启高压后按下“测试键”，测试电压以100V/S的速率从电压预置值开始上升，至绿色指示灯点亮后。此时显示屏显示电压为被测放电管的点火电压。

4.3.2.2 筛选法

a) “压敏电阻/放电管”选择开关置低位(放电管)，“单次/连续”开关置高位(单次)，调节“电压预置”旋钮顺时针方向到尽头(最大)。按下“高压启停”键开启高压，高压指示灯亮，显示屏显示仪器输出最大电压值。调节“高压限制”旋钮至所需的值(测试量程上限值)。再调节“电压预置”旋钮选择所需(测试量程下限值)的电压值。

b) 将被测放电管接入测试线，按下“高压启停”键，若蜂鸣器



鸣叫发出声响警告则表示被测放电管点火电压 V_{sdC} 值小于“电压预置”值（超量程下限）。此时，应及时关闭高压，撤下被测试品，否则将被反复点火。如果蜂鸣器没有鸣叫则表示被测放电管点火电压 V_{sdC} 值大于“电压预置”值。可点击“测试键”继续下步操作。

c) 点击“测试”键后，测试电压以 100V/S 的速率从电压预置值开始上升。至绿色指示灯点亮后：

(1)、若蜂鸣器不鸣叫，显示屏将显示测量范围内的被测放电管点火电压值。

(2)、若蜂鸣器鸣叫，显示器将显示测量范围的上限值。此时，表示被测试品的点火电压 V_{sdC} 值大于测量范围的上限值（超量程上限）而没有点火，此时需要增大“测试量程上限值”，再次重复测试。

绿色指示灯点亮和同步产生的显示值(超量程范围时有鸣叫声)持续时间约 2 秒自行消失，随之回复到预置状态。

绿色指示灯点亮期间撤下已测放电管，预置电压恢复后再接入待测放电管进行下一次测试。

4.3.3 连续测量

将“单次/连续”开关置低位（连续位），便可连续测量。

4.4 自检及其它

a) 压敏电阻测试 1mA 值的检查

选择“压敏电阻”测试，开启高压，预置电压调节至 10V 以上，短接测试孔“+”“—”端，显示器应显示“000”，长按“显示转换”键，应显示“1000”，如果显示数值相差太大，则说明仪器有问题，请及时联系售后人员。

b) 压敏电阻测试 0.75U1mA 值的检查



测试端开路, 点击测试键进行测试时, 显示器应显示量程上限值, 绿灯亮时段按住“显示转换”键应显示量程上限值的 0.75 倍。

c) 在测试试品的过程中, 长按“显示转换”键: 在 U_{1mA} 测量时段显示的是测试条件 $1mA$ ($1000 \mu A$) 的值; 在 $10.75U_{1mA}$ 测量时段显示的是测试条件 $0.75U_{1mA}$ 的值。

其它, 利用电压预置和量程调节功能可作 $1999V/1mA$ 直流稳压源和 $1mA$ 恒流源(负载电流达 $1mA$ 时仪器恒定输出 $1mA$ 测试电流)使用, 配合使用“显示转换”键, 可测量负载电压、电流 (V/I 特性) 值。

4.5 测试完毕, 点击“高压启停”键关闭测试电压, 关闭电源开关。使用外接 DC $15V$ 直流电源时应将电源线撤除。

五、注意事项及说明

5.1 本机设置了量程(测试范围)调节功能。在使用中, 即可尽可能降低测试电压以降低能耗, 延长仪器寿命, 减小安全危害。又可减少测试时间, 提高工效。并可用来分组筛选, 检验判别。用户可充分合理利用这一功能。

预置电压调节范围: $0V \sim 1700V$

量程电压调节范围: $100V \sim 1700V$

量程设置或测试值超过 $1999V$, 显示器显示溢出信号“1”。

5.2 放电管测试的预置电压值就是 $100V/S$ 速率上升电压的起始值, 也是测试范围的下限值。压敏电阻测试的预置电压只作量程下限值用于判定, 实际的测试范围下限值始终从 $0V$ 起始。

5.3 预置电压设置应低于量程上限电压。否则, 测试电压将处于量程(上限值)限制控制状态。在放电管测试时, 测试指示灯将被反



复点亮，并伴有超量程声响提示。此时，将预置电压降低即可将高压置于预置状态。

5.4 本机测试电压可高达 1700V, 应保持面板、测试线及工作台面的清洁与干燥, 以免因泄露电流、电弧、电晕而引起测试出错。

5.5 操作人员应采取必要的高压防护措施, 以免高压电击伤人。