



尊敬的顾客：

感谢您使用本公司生产的YNHL-100A 回路电阻测试仪。在初次使用该测试仪前，请您详细地阅读使用说明书，将可帮助您正确使用该测试仪。



我们的宗旨是不断地改进和完善公司的产品，因此您所使用的仪器可能与使用说明书有少许差别。若有改动，我们不一定能通知到您，敬请谅解！如有疑问，请与公司售后服务部联络，我们定会满足您的要求。



由于输入输出端子、测试接线柱等均有可能带电，您在插拔测试线、电源插座时，可能产生电火花，小心电击。为避免触电危险，务必遵照说明书操作！

◆ 安全要求

请阅读下列安全注意事项，以免人身伤害，并防止本产品或与其相连接的任何其它产品受到损坏。为了避免可能发生的危险，本产品只可在规定的范围内使用。



只有合格的技术人员才可执行维修。

一防止火灾或人身伤害

使用适当的电源线。只可使用本产品专用、并且符合本产品规格的电源线。

正确地连接和断开。当测试导线与带电端子连接时，请勿随意连接或断开测试导线。

产品接地。本产品除通过电源线接地导线接地外，产品外壳的接地柱必须接地。为了防止电击，接地导体必须与地面相连。在与本产品输入或输出终端连接前，应确保本产品已正确接地。

注意所有终端的额定值。为了防止火灾或电击危险，请注意本产品的所有额定值和标记。在对本产品进行连接之前，请阅读本产品使用说明书，以便进一步了解有关额定值的信息。

- **请勿在无仪器盖板时操作。**如盖板或面板已卸下，请勿操作本产品。

使用适当的保险丝。只可使用符合本产品规定类型和额定值的保险丝。

避免接触裸露电路和带电金属。产品有电时，请勿触摸裸露的接点和部位。

在有可疑的故障时，请勿操作。如怀疑本产品有损坏，请本公司维修人员进行检查，切勿继续操作。

请勿在潮湿环境下操作。

请勿在易爆环境中操作。

保持产品表面清洁和干燥。



—安全术语

警告：警告字句指出可能造成人身伤亡的状况或做法。

小心：小心字句指出可能造成本产品或其它财产损坏的状况或做法。



为防止电击、人员伤亡，请务必在使用仪器前仔细阅读以下信息：

- 请仅通过有资质的操作人员对仪器进行操作。
- 请勿在潮湿的环境中使用仪器。
- 为防止本产品或与其连接的任何其它产品受到损坏，或可能会发生的危险，只允许在规定的范围内使用。
- 为防止仪器运行中机身感应静电，试验之前先通过接地端将主机可靠接地。
- 由于输入输出端子、测试柱等均有可能带电压，在您拔插测试线、电源插座时、会产生电火花，请注意避免触电危险，注意人身安全。
- 为了防止火灾和电击危险，在使用仪器前请仔细阅读本手册，确定各仪器的额定值和标记。
- 一旦怀疑仪器的安全保护功能被削弱，请立即将装置处于非运行状态，并确保不会被意外操作。
- 测试导线与带电端子连接时，请勿随意连接或断开，如产品意外带电，请勿触摸裸露的接点或部位。
- 请在使用测试线之前对其进行检查。请勿使用绝缘损坏或有金属裸露的测试线。请检查测试线的通断性。



- 请使用与所在国或地区的电压和插座相匹配的电源线和连接器。
- 当机盖或外壳被打开时，请勿使用本仪器。
- 注意保持机箱通风口的空气流动畅通，请不要遮挡通风口，以免影响散热。
- 请仅使用本手册中规定的替代保险丝。
- 试验过程中，请不要频繁开关电源，以免对仪器造成损坏或测试精度降低。
- 试验过程中，如遇到异常情况，应立即切断电源。
- 切勿将仪器露天放置而被雨水淋湿，勿在爆炸气体、水蒸气或粉尘环境中使用。
- 仪器工作异常时，请及时与厂家联系，请勿自行维修。

本公司保留对此说明书修改的权利，届时恕不另行通知。产品与说明书不符之处，以实际产品为准。



目 录

一、概述.....	7
二、安全措施.....	7
三、性能特点.....	8
四、技术指标.....	8
五、仪器操作及功能介绍.....	9
六、测试与操作方法.....	9
附录一：接触（回路）电阻基本知识.....	11
附录二：断路器导电接触（回路）电阻标准参考值.....	12



一、概述

YNHL-100A 回路电阻测试仪（以下简称开关）导电回路的导电性能的好坏，对保障开关的安全运行具有重要作用。导电性能的优劣可以通过导电回路电阻的大小反映出来。因此 IEC 标准及制造厂都规定应测量回路电阻，并且对各种形式的开关的回路电阻有明确规定指标。一般过去使用双臂电桥。由于电桥的电压，电流都比较小，当开关的动静触头之间有杂质或表面有氧化等，测试的数据分散性就较大。同时电桥的抗干扰性差，因此国家标准规定必须使用 100A 以上直流电流进行测试。回路电阻测试仪是我公司为适应 GB50150-2006 和 DL/T 845.4-2004 规程要求开发的测试仪器，广泛适用于各种电器开关的接触电阻、回路电阻及电缆电线、焊缝接触电阻的测量。

二、安全措施

- 1、操作者应具备一般电器设备或仪器的使用常识。
- 2、使用本仪器前要认真阅读使用说明书。
- 3、对仪器的调整维修必须由专业人员进行，不要自行处理。
- 4、仪器应避免剧烈震动，避免高温和阳光直射。
- 5、本仪器为测量纯电阻回路设计，不得测量感性回路。
- 6、测试中不能拆除测试线。
- 7、仪器接地线必须接好



三、性能特点

- 1、测试电流大，完全符合测试接触电阻的国家标准要求。
- 2、测试电流来自高精度的 100A 开关式恒流电源，无需人工调节，测试迅速准确。
- 3、采用四端子接线法，有效地排除了测试线电阻对测试结果的影响。
- 4、测试速度快，长时间工作，设有过热保护电路，仪器可靠稳定。
- 5、操作简便，重量轻。

四、技术指标

1、 测试电流：

型号	测试电流
100A	100A

2、 测量范围：

型号	测试电流	测量范围
100A	100A	1-1999 $\mu \Omega$

3、最小分辨率：1 $\mu \Omega$

4、准确度：1% \pm 2 $\mu \Omega$

5、电源：AC220V \pm 10% 50Hz

6、消耗功率： \leq 500W

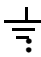
7、使用温度：-20 $^{\circ}$ C \sim 40 $^{\circ}$ C

8、相对湿度： \leq 80%RH，不结露

9、重量：3 Kg

五、仪器操作及功能介绍

回路电阻测试仪仪器面板如图一所示：

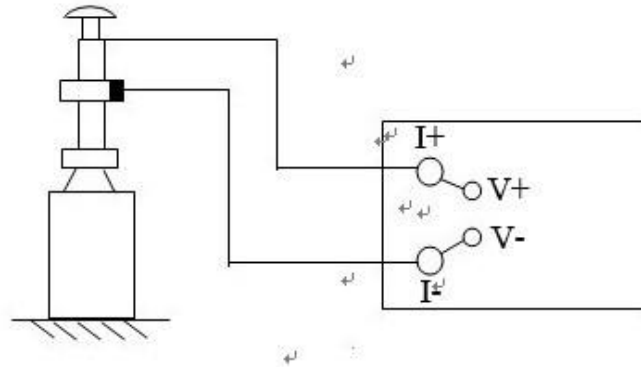
- 1、电源：电源插座和开关内带保险仓和电源滤波器，为整机电源的控制、保护和滤波器件。
- 2、I+、I-：为电流输出端子，通过专用测试线为试品提供恒定电流。
- 3、U+、U-：为试品电压信号的输入端子。
- 4、显示器：显示测试接触电阻值。
- 5、按键：仪器开始测试按键。
- 6  仪器的保护接地端。



图一 回路电阻测试仪面板

六、测试与操作方法

1、**接线方法**：如图二所示，将专用测试线按照颜色红对红，黄对黄，绿对绿，黑对黑，粗的电流线接到对应的 I+、I-接线柱扭紧，细的电压线接到对应的 U+、U-接线柱扭紧，两把夹钳夹住被测试品的两端。



图二 测试接线图

注意：测试钳的全部连接面应与试品可靠接触

- 2、检查确认无误后，接入220V 交流电，合上电源开关，仪器进入开机状态。
- 3、按下按键，此时显示器显示值为所测的回路电阻值。若显示1，则表示所测回路电阻值超量程；
- 4、测量完毕，断开电源开关，将测试线夹收好，放入附件包内。



附录一：接触（回路）电阻基本知识

1、什么叫接触电阻？

接触电阻是静触头与动触头相互接触时所出现的附加电阻。

2、断路器接触电阻有哪几部分组成？

由动、静触头接触部分的收缩电阻和表面电阻两部分组成。

3、断路器接触电阻不合格的原因？

- 开断较大短路电流时触头烧坏。
- 因机构调整不佳固定不牢,致使行程变化,当超行程严重不合格时,引起接触压力或接触面积的变化。
- 断路器调试安装完后,长期未投入运行,使动,静触头表面氧化,接触表面电阻增大。
- 长期运行使弹簧变形,使接触压力下降。
- 机械部分长期操作后引起的机械磨损。
- 对少油断路器,还可能因绝缘油酸值不合格呈酸性反应,浸蚀触头表面。或油中漂浮杂质,动、静触头之间因开断短路电流后残留的微粒碳质、金属粉末,使接触电阻增大。

4、影响接触电阻的因素？

- 材料性质：硬度、化学性质、金属化合物的机械强度与电阻率。
- 接触形式：点接触、线接触、面接触。
- 接触面状况：当接触面形成氧化膜时（银例外），氧化膜比金属本身的电阻要大得多。
- 接触压力。
- 接触表面的粗糙度。



附录二：断路器导电接触（回路）电阻标准参考值

型 号	每相回路电阻 ($\mu\Omega$)	型 号	每相回路电阻 ($\mu\Omega$)
SN1-10	<95	DW1-60G	200
SN2-10G	75	SW1-110	700
SN4-10	50—60	SW2-110I	180
SN4-20	50—60	SW3-110	160
SN4-10G	20	SW4-110	300
SN4-20G	20	SW6-110	180—220
SN5-10	100	SW2-220	400
SN6-10	80	SW4-220	600
SN10-35	<75	SW6-220	<400
DW1-35	550	SW7-220	<190
DW1-60	500	KW1-220	400
DW3-110	1100—1300	KW2-220	170
DW2-110	800	KW3-220	110
KW1-110	150	KW4-220	130
KW3-110	45	DW2-220	1520
KV4-110A	60	DW3-220	1200
DW3-110G	1600—1800	SW6-330	>600



武汉越能高测电力设备有限公司

Wuhan Yueneng High Test Power Equipment Co.,Ltd.