



尊敬的顾客：

感谢您使用本公司生产的YNRL-V变压器容量损耗测试仪。在初次使用该测试仪前，请您详细地阅读使用说明书，将可帮助您正确使用该测试仪。



我们的宗旨是不断地改进和完善公司的产品，因此您所使用的仪器可能与使用说明书有少许差别。若有改动，我们不一定能通知到您，敬请谅解！如有疑问，请与公司售后服务部联络，我们定会满足您的要求。



由于输入输出端子、测试接线柱等均有可能带电，您在插拔测试线、电源插座时，可能产生电火花，小心电击。为避免触电危险，务必遵照说明书操作！

◆ 安全要求

请阅读下列安全注意事项，以免人身伤害，并防止本产品或与其相连接的任何其它产品受到损坏。为了避免可能发生的危险，本产品只可在规定的范围内使用。

只有合格的技术人员才可执行维修。

—防止火灾或人身伤害



使用适当的电源线。只可使用本产品专用、并且符合本产品规格的电源线。

正确地连接和断开。当测试导线与带电端子连接时，请勿随意连接或断开测试导线。

产品接地。本产品除通过电源线接地导线接地外，产品外壳的接地柱必须接地。为了防止电击，接地导体必须与地面相连。在与本产品输入或输出终端连接前，应确保本产品已正确接地。

注意所有终端的额定值。为了防止火灾或电击危险，请注意本产品的所有额定值和标记。在对本产品进行连接之前，请阅读本产品使用说明书，以便进一步了解有关额定值的信息。

• 请勿在无仪器盖板时操作。如盖板或面板已卸下，请勿操作本产品。

使用适当的保险丝。只可使用符合本产品规定类型和额定值的保险丝。

避免接触裸露电路和带电金属。产品有电时，请勿触摸裸露的接点和部位。

在有可疑的故障时，请勿操作。如怀疑本产品有损坏，请本公司维修人员进行检查，切勿继续操作。

请勿在潮湿环境下操作。

请勿在易爆环境中操作。

保持产品表面清洁和干燥。



一安全术语

警告：警告字句指出可能造成人身伤亡的状况或做法。

小心：小心字句指出可能造成本产品或其它财产损坏的状况或做法。



目 录

一、概述.....	1
二、变压器试验术语与定义.....	3
1、分接.....	3
2、主分接.....	3
3、有载分接开关.....	3
4、无励磁分接开关.....	4
5、空载损耗(俗称：铁损、铁芯损耗).....	4
6、空载电流.....	7
7、负载损耗(又称：短路损耗；俗称：铜损).....	4
8、总损耗.....	5
9、短路阻抗(也称：阻抗电压).....	5
三、技术参数.....	6
四、界面及功能介绍.....	7
1、操作面板示意图.....	7
2、主菜单.....	7
3、容量测试.....	8
4、空载测试.....	13
5、负载测试.....	18
6 数据管理.....	23
7、数据上传.....	24
五、各功能的测试接线方法说明及重点事项说明.....	25



1、基本概念介绍.....	25
2、变压器容量测试及有源负载测试的接线方法.....	25
3、单相电源测量单相变压器的空载损耗的接线方法.....	26
4、单相电源测量单相变压器的短路损耗的接线方法.....	26
5、单相电源对三相变压器的空载损耗的测量及接线方式.....	27
6、单相电源对三相变压器的短路（负载）损耗测量及其接线方式.....	30
7、两元件（三相三线电源）法空载测试及接线方式.....	30
8、两元件（三相三线电源）法负载损耗测试及接线方式.....	32
9、三相（三相四线电源）空载损耗测试及接线方式.....	32
10、三相（三相四线电源）负载损耗测试及接线方式.....	33
六、注意事项.....	34

附录——目录

附录 A.....	49
A1 三相油浸式电力变压器性能水平代号的规定.....	49
表 A2 S9-30~1600/6、10 配电变压器产品性能参数表.....	49
表 A3 10kV 油浸式变压器不同性能等级的空载损耗.....	50
表 A4 35kV 油浸式变压器不同性能等级的空载损耗.....	51
表 A5 10KV、35KV 部分干式配电变压器各种性能等级的空载损耗列表.....	52
附录 B GB/T 6451 和 GB/T 10228.....	53
表 B1 10KV 级双绕组无励磁调压变压器.....	53
表 B2 35KV 级双绕组无励磁调压变压器.....	54
表 B3 35KV 级双绕组无励磁调压变压器.....	55



表 B4	10KV 级非包封线圈的无励磁调压干式配电变压器.....	56
表 B5	10KV 级非包封线圈的无励磁调压干式电力变压器.....	57
表 B6	10kV 级双绕组无励磁调压变压器.....	57
表 B7	10KV 级包封线圈的无励磁调压干式配电变压器.....	58
表 B8	10KV 级包封线圈的无励磁调压干式电力变压器.....	59
表 B9	35KV 级包封线圈的无励磁调压干式配电变压器.....	60
表 B10	35KV 级包封线圈的无励磁调压干式电力变压器.....	61



一、概述

变压器容量损耗测试仪是我公司研发人员专门针对不良电力用户偷逃基本电费、私自增容问题而研发设计的新型仪器，是专门用于变压器容量、特性参数测量的高精密仪器。本产品采用彩色大屏幕液晶显示器，中文显示，简便快捷的菜单式操作，人机界面友好。仪器内部自带高效能可充电电池，无需外接电源即可工作。电池一次完全充电可连续测量 100 台套以上的变压器。此外，仪器内可提供三相精密 50Hz 正弦波交流测试电源，在测量变压器容量及变压器负载损耗时不需要外接三相测试电源及调压器、升流器等辅助设备，从而大大提高了您的工作效率。

本仪器为多功能测量仪器，相当于往常两种测试仪器：即有源变压器容量损耗测试仪+变压器特性参数测试仪。它可对多种变压器的容量、型式、空载电流、空载损耗、负载损耗、阻抗电压等一系列工频参数进行精密的测量。

本产品具有体积小、重量轻、测量准确度高、稳定性好、操作简单等诸多优点。完全可以取代以往利用多表法测量变压器损耗和容量的方法，接线更简单，测试、记录更方便，使您的工作效率得到了大幅度的提升。



功能特点

- 可现场测量多种配变、电变变压器容量，无需另配电源，检测更方便、更快捷
- 结合外配电源、调压、升压升流等设备，可测量各种变压器的空载电流、空载损耗、阻抗电压、负载损耗等特性数据
- 所有测试结果均自动进行了相关校正。您只需输入相关参数（如温度、空载校正系数等），仪器即可自动进行诸如：波形畸形校正、温度校正、非额定电压校正、非额定电流校正等多种校正，使测试结果准确度更高
- 变压器特性测量中，电压最大量程可达 750V，电流最大量程达 100A，且内部配有保护电路。测量时不用切换档位既可保证测量精度，更不用担心因档位选错而烧坏仪器
- 变压器特性测试时，电压、电流量程均可以非常灵活、简便的进行扩展，只需简单的通过外接电压互感器、电流互感器即可，大大加宽了仪器的测试范围
- 大屏幕、高亮度液晶显示，全中文菜单及操作提示，实现了非常友好的人机对话界面；宽温度、亮度可调节式液晶屏，可适应不同环境温度
- 根据测试结果中的空载、负载损耗，可自动推定三相油浸式配变、电变变压器的性能水平，供工作人员现场参考（本仪器目前只可对三相油浸式变压器配、电变变压器进行性能水平代号。其他种类的变压器，所推测结果无效）



二、变压器试验术语与定义

由于变压器容量测试以及特性试验等都是比较专业的试验，在试验测试中，相关设置内容和测试结果项目比较多。而且由于历史遗留原因，同一测试内容全国各地叫法不一，为了您能更方便对变压器容量测试和特性测试有一个全面的了解，特将一些会用到的变压器试验术语和定义列在下面。为了保证权威性，一下内容均摘录自《GB 1094.1-2013》等国家标准。

1、分接

在带分接绕组的变压器中，该绕组的每一个分接连接均表示该分接的绕组有一个确定的有效匝数，也表示该分接绕组与任何其他绕组不变的绕组间有一确定的匝数比。

2、主分接

与额定参数相对应的分接。特殊说明，空负载损耗以及空载电流等参数均表示的时被测变压器处于主分接时的数据(但另指定其他分接时除外)。

3、有载分接开关

适合于在变压器励磁或负载下进行操作用来改变变压器绕组分接连接位置的一种装置。



4、无励磁分接开关

适合于只在变压器无励磁(与系统隔离)时进行操作的用来改变变压器绕组分接连接位置的一种装置

5、空载损耗(俗称：铁损、铁芯损耗)

当额定频率下的额定电压(分接电压)施加到一个绕组的端子上,其他绕组开路时吸取的有功功率。

6、空载电流

当额定频率下的额定电压(分接电压)施加到一个绕组的端子上,其他绕组开路时流经该绕组线路端子的电流方均根值。

注 1: 对于三相变压器,是流经三相端子电流的算数平均值。

注 2: 通常用占该绕组额定电流的百分数来表示。对于多绕组变压器,是以具有最大额定容量的那个绕组为基准的。

7、负载损耗(又称：短路损耗; 俗称：铜损)

在一对绕组中,当额定电流流经一个绕组的线路端子,且另一绕组短路时在额定频率及参考温度下所吸取的有功功率。此时,其他绕组(如果有)应开路。

注 1: 对于双绕组变压器,只有一对绕组组合和一个负载损耗值。

对于多绕组变压器,具有与多对绕组组合相对应的多个负载损耗值。整台变压器的总负载损耗值与某一指定的绕组负载组合相对应。



注 2: 当绕组组合中两个绕组的额定容量不同时, 其负载损耗以额定容量小的那个绕组中的额定电流为基准, 而且应指出参考容量。

8、总损耗

空载损耗与负载损耗之和。

9、短路阻抗(也称: 阻抗电压)

通常情况下, 短路阻抗为一对绕组的短路阻抗

在额定频率及参考温度下, 一对绕组中某一绕组端子之间的等效串联阻抗 $Z=R+jX(\Omega)$ 。确定此值时, 另一绕组的端子短路, 而其他绕组(如果有)开路。对于三相变压器, 表示为每相的阻抗(等值星形联结)。

注 1: 对于带分接绕组的变压器, 短路阻抗是指指定分接的。如无另行规定, 则是指主分接的。

注 2: 此参数可用无量纲的相对值来表示, 即表示为该对绕组中同一绕组的参考阻抗 Z_{ref} 的分数值 z 。用百分数表示:

$$z = \frac{Z}{Z_{ref}} \times 100$$

式中: $Z_{ref} = \frac{U^2}{S_r}$

公式对三相和单相变压器都适用。

U —— Z 和 Z_{ref} 所属绕组的电压 (额定电压或分接电压) ;

S_r ——额定容量基准值。

此相对值也等于短路试验中为产生相应额定电流 (或分接电流) 时所施加的



电压与额定电压（或分接电压）之比。此电压称为该对绕组的短路电压。通常用百分数表示。

三、技术参数

1、内置电源输出范围

电压：0 ~ 10V

电流：0 ~ 10A

2、特性测试电源输入范围

电压：0 ~ 750V

电流：0 ~ 100A

3、测试精确度

电压、电流：±0.2%

功率：±0.5% ($\text{Cos}\Phi > 0.1$) , ±1.0% ($0.02 < \text{Cos}\Phi < 0.1$)

4、变压器容量测试范围：6.3~125000KVA

5、工作温度

-20°C ~ +60°C

6、充电器电源要求

市电 AC160V ~ 265V

7、绝缘度

(1)、容量测试、电压、电流输入点对机壳的绝缘电阻≥100MΩ

(2)、充电电源输入对机壳之间承受工频 2KV（有效值），测试时长 1 分钟

8、体积

32cm×25cm×12cm

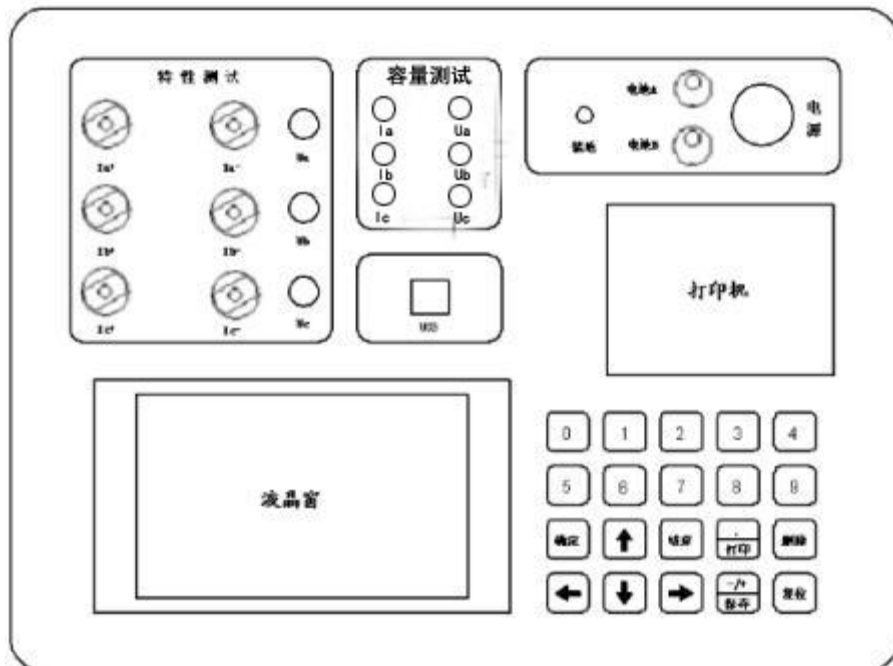
9、重量

2.5 kg

四、界面及功能介绍

1、操作面板示意图

本仪器操作面板如图一所示：包括打印机、液晶屏、键盘、容量测试接线孔、特性测试接线柱以及数据上传通讯接口等。



图一 操作面板布置示意图

2、主菜单

打开电源开关后，自动进入主菜单界面（图二）。

主菜单中主要包括：“容量测试”、“空载损耗”、“负载损耗”、“管理查询”、“系统设置”等五项。用户可以通过“↑”、“↓”、键来选定所需功能，并单击“确定”键进入。

同时，仪器根据系统内部时钟芯片，准确显示系统当前时间。



图二 主菜单界面

3、容量测试

3.1 容量参数设置

在主菜单界面选定“容量测试”项，并单击“确定”键，进入容量测试前的参数设定界面，共有 10 项内容（图三）。

一次电压：进行变压器容量的判定之前，需要正确输入变压器的工作电压，



该项为变压器的一次额定电压值。通过数字键盘直接输入。单位为 kV。

二次电压：进行变压器容量的判定之前，需要正确输入变压器的工作电压，该项为变压器的二次额定电压值。通过数字键盘直接输入。单位为 kV。

一次电压、二次电压的可输入值不高于 500kV，同时如果输入的数值不包括在下列电压等级时，仪器自动将“变压器类型”改变为“非标变压器”。测试“非标变压器”的容量时，需要输入被测变压器的“阻抗电压”，才能进行准确的变压器容量测量。

本仪器包含的变压器电压等级包括：10kV/0.4kV、10kV/3kV-6.3kV、35kV/0.4kV、35kV/3.5kV-11kV、6kV/0.4kV、6kV/3kV-3.15kV、6.3kV/0.4kV、6.3kV/3kV-3.15kV、10.5kV/0.4kV、10.5kV/3kV-6.3kV、11kV/0.4kV、11kV/3kV-6.3kV 等 12 项（/前方为变压器的一次额定电压，/后为变压器的二次额定电压）。

变压器类型：设定被试变压器的类型。主要设定有“SJ(73)配变”、“S7.S9(11)配变”、“S7.S9(11)电变”、“S13 配变”、“包封干式变压器”、“非包封干式变压器”、“非标变压器”等七个备选项。其中，“非标变压器”的概念是指，所测变压器的额定电压未在上表所列出的电压等级范围之内的变压器、非配电变压器的特种变压器等等变压器。当选用“S7.S9(11)配变”或“S7.S9(11)电变”项时，容量测试完毕后，系统将根据测得的被试品的负载损耗，来推定被试变压器究竟属于哪一种类型的变压器，以供工作人员参考。另外 S9(11)配变与 S9(11)电变的不同，请参考国标 JB/T3837 - 1996 关于变压器性能水平代号的规定。该项值通过单击“←”、“→”键改变。



阻抗电压：当测试“非标变压器”时，输入准确地阻抗电压，才能进行准确地容量测量。可以直接用数字键输入数据。当测试“非标”以外的其他变压器时，该项将根据额定电压和变压器类型显示国标阻抗电压。一般情况下该项值无需修改，即可进行正常的容量测试。只有当试品变压器铭牌所标阻抗电压与该项所显示值相差较大时，则建议改变其值，使其更接近铭牌所标注的“阻抗电压”值，将更有助于变压器容量的测试。

当前温度：容量测试时需要进行温度校正，所以，需要在此输入当前温度。一般输入的值 of 被试变压器阴面的温度值再增加 10℃。可以直接通过数字键输入温度值。



图三 容量测试设置界面

分接档位：被试变压器的分接开关的位置。配变通常都有三个分接档位，其中 2 档为标准分接。进行容量测量时，请保持被试变压器的分接开关位置与该项设置值相同。如被试变压器分接档位不是三个的时候，请将该项设定为 2 档，同



时变压器的分接开关接至标准分接档位，方可进行容量测试。该项值通过单击“←”、“→”键改变。

标称容量：作为测量结果的参照，此处请输入所测变压器的标称容量。以便于测得的容量形成对照。本项通过数字键直接输入即可。

变压器编号：共 6 位数的变压器编号。主要是为了便于变压器的管理、查阅。该项值通过数字键输入。

变压器用户：此项为拼音中文输入，可以最多输入 7 个中文汉字，进入该项输入后，仪器自动调出中文拼音输入法，先选拼音，“确定”拼音后，再选择汉字。本项主要是将被测变压器的用户录入，方便档案管理。

测试员：此项为拼音中文输入，可以最多输入 7 个中文汉字，进入该项输入后，仪器自动调出中文拼音输入法，先选拼音，“确定”拼音后，再选择汉字。本项内容是为了方便测试档案的存档、查阅。

以上各项均设定完毕，并正确接线后（参照后面详细说明），单击“确定”键既可进行容量测试。

3.2 容量测试结果

测试结果界面如图四所示。主要包括以下几项：



图四 容量测试结果

负载损耗, 当前测试条件下实际测得的负载损耗;

国标损耗, 如测得容量归档, 则显示所归档位的变压器国标负载损耗值;

校正损耗, 将测得的负载损耗校正到额定试验条件下所得到的负载损耗值;

损耗误差, 校正损耗与国标损耗的误差百分数;

实测阻抗, 当前试验条件下的被试变压器的阻抗电压;

标称/准阻抗, 容量测试过程中所用的阻抗电压值;

判定容量, 当测得的变压器容量可以归档, 该项将显示归档后的容量值。当测得的变压器容量无法归档时, 该项不显示;

实测容量, 该项显示实际测量的变压器的容量。当实测容量可以归档时, 该项不显示;

参考类型: 当容量测试前的参数设定时, 变压器类型设定为“SJ.S7.S9(11)配变”或“S7.S9(11)电变”时, 此处将显示系统所推定的被试变压器的类型,



如 SJ 配变，或 S7 配变（或电变），或 S9(11)配变（或电变）。以供工作人员参考。当所测容量无法归档时，此处显示“——”。

电阻（75℃），显示校正到 75℃额定条件下，被试变压器的短路电阻。

测试完毕后，单击“保存”键，即可将所测结果保存到仪器内，以备以后查阅；单击“打印”键，即可将所测结果打印出来；单击“结束”键，即可返回容量测试的参数设定界面；单击“确定”键，即可以重新进行容量测试。

4、空载测试

在主菜单界面选定“空载测试”项，并单击“确定”键，进入空载测试设置界面（图五）。空载测试是需要外配交流电源（包括升压、调压、升流设备）的测试。

4.1 参数设置

进行空载测试前，需要设定一些必要的参数。在空载测试设置界面，通过“↑”、“↓”键移动光标，选中需要修改的设置项。

涉及到的参数分别有：一次电压、二次电压、标称容量、变压器类型、联结组别、测试方式、电压变比、电流变比、变压器编号、测试员等十项。除“变压器类型”、“联结组别”、“测试方式”项是通过“←”、“→”键选择适当值以外，其余各项均通过数字键直接输入数据。

一次电压：进行变压器容量的判定之前，需要正确输入变压器的工作电压，该项为变压器的一次额定电压值。通过数字键盘直接输入。单位为 kV。



图五 空载测试参数设置界面

二次电压：进行变压器容量的判定之前，需要正确输入变压器的工作电压，该项为变压器的二次额定电压值。通过数字键盘直接输入。单位为 kV。

标称容量，即为被试变压器的额定容量；

变压器类型：设定被试变压器的类型。主要设定有“SJ(73)配变”、“S7.S9(11)配变”、“S7.S9(11)电变”、“S13 配变”、“包封干式变压器”、“非包封干式变压器”、“非标变压器”等七个备选项。

测试方式：目前本项包含的内容有“三相空载测试”、“两元件法测试”、“单相空载测试”三种，具体的接线方式参见后面的详细说明。

电压变比，当所测量的电压值超过本仪器本身量程后，用户可以外扩电压互感器，进行量程扩展。此参数为外扩电压互感器的变比值（如：10kV/0.1kV 的电压互感器，应输入 100）。当未用外扩电压互感器时，请输入 1。

电流变比，与电压变比的意义相似。当所测电流超过仪器本身量程后，可以



外扩电流互感器，来进行量程扩展，该参数为外扩电流互感器的变比值（如：100A/5A 的电压互感器即可输入 20）。同样，当未用外扩电流互感器时，请输入 1。

变压器编号：共 6 位数的变压器编号。主要是为了便于变压器的管理、查阅。该项值通过数字键输入。

变压器用户：此项为拼音中文输入，可以最多输入 7 个中文汉字，进入该项输入后，仪器自动调出中文拼音输入法，先选拼音，“确定”拼音后，再选择汉字。本项主要是将被测变压器的用户录入，方便档案管理。

测试员：此项为拼音中文输入，可以最多输入 7 个中文汉字，进入该项输入后，仪器自动调出中文拼音输入法，先选拼音，“确定”拼音后，再选择汉字。本项内容是为了方便测试档案的存档、查阅。

当您输入正确数据后，即可单击“确定”键保存数据。单击“结束”键，即可取消本次输入。再次单击“结束”键，即可返回主界面。

4.2 三相空载测试



图六 三相空载测试

在空载测试主菜单界面，通过“↑”、“↓”、“←”、“→”键移动光标，修改“测试方式”为“三相空载测试”项，并单击“确定”键，即可进行三相空载测试。具体接线方法参见后面的具体说明。

测试结果（图六），同时将显示 a、b、c 三相的电压(U_a 、 U_b 、 U_c)、电流(I_a 、 I_b 、 I_c)、有功损耗(P_a 、 P_b 、 P_c)。其余的结果项有校正后的空载电流(校 I_0)、空载损耗(校 P_0)和根据空载损耗推定的变压器性能水平代号。同样，单击“打印”键，即可打印相关数据。单击“保存”即可保存相关数据。

做三相空载试验时，当输入的电压达到被测变压器的额定电压时，本仪器将自动锁存测试结果。一旦测试结果锁存，就可以将测试电源停掉。输入电压未达到被测变压器的额定电压时，可以通过单击“确定”键，实现测试数据的锁存。

4.3 两元件法空载测试

在空载测试主菜单界面，通过“↑”、“↓”、“←”、“→”键移动光标，



修改“测试方式”为“两元件法测试”项，并单击“确定”键，即可进行两元件法空载测试。具体接线方法参见后面的具体说明。



图七 两元件法空载测试

测试结果（图七），同时将显示 ab、cb 的电压(U_{ab} 、 U_{cb})、电流(I_a 、 I_c)、有功损耗(P_{ab} 、 P_{cb})。其余的结果项有校正后的空载电流(校 I_0)、空载损耗(校 P_0)和根据空载损耗推定的变压器性能水平代号。同样，单击“打印”键，即可打印相关数据。单击“保存”即可保存相关数据。

做两元件法空载试验时，当输入的电压达到被测变压器的额定电压时，本仪器将自动锁存测试结果。一旦测试结果锁存，就可以将测试电源停掉。输入电压未达到被测变压器的额定电压时，可以通过单击“确定”键，实现测试数据的锁存。

4.4 单相空载测试

在空载测试主菜单界面，通过“↑”、“↓”、“←”、“→”键移动光标，修改“测试方式”为“单相空载测试”项，并单击“确定”键，即可进行两元件

法空载测试。具体接线方法参见后面的具体说明。



图八 单相空载测试

测试结果（图八），同时将显示 A 相电压、A 相电流、A 相有功损耗。其余的结果项有校正后的空载电流(校 I_0)、空载损耗(校 P_0)和根据空载损耗推定的变压器性能水平代号。同样，单击“打印”键，即可打印相关数据。单击“保存”即可保存相关数据。

做单相空载试验时，当输入的电压达到被测变压器的额定电压时，本仪器将自动锁存测试结果。一旦测试结果锁存，就可以将测试电源停掉。输入电压未达到被测变压器的额定电压时，可以通过单击“确定”键，实现测试数据的锁存。

5、负载测试

“负载测试”与“空载测试”的各个界面和各项操作基本相似。下面只详细描述一下不同之处，相同之处不再重复。



图九 负载测试参数设置界面

5.1 参数设置

进行负载测试前,需要设定一些必要的参数。在负载测试设置界面,通过“↑”、“↓”、“←”、“→”键移动光标,即可进入“参数设置”界面(图九)。

一次电压: 进行变压器容量的判定之前,需要正确输入变压器的工作电压,该项为变压器的一次额定电压值。通过数字键盘直接输入。单位为 kV。

当前温度: 该值用于将测试到的负载损耗校正到标准负载试验条件(如 75°C)下,负载损耗的校正公式为: $P_{k75} = K \times P_k$, 其中 K 代表电阻温度系数。其算法为: $K = \frac{(235+75)}{(235+t)}$, 式中 t 为测试时的实际温度。阻抗电压的温度校正公式为:

$U_k = \sqrt{U_{kT}^2 + (P_{kT}/10S_N)^2(K^2-1)}$, 式中 U_{kT} 代表当前温度下实际测得的阻抗电压百分比, P_{kT} 代表当前温度下的实际测得的负载损耗, S_N 表示被测变压器的实际



额定容量。请用红外测温仪测量被测变压器的当前温度。并通过数字键输入。

标称容量：即为被试变压器的额定容量；

校正温度：正如“当前温度”项中提到的，负载损耗实验需要将结果进行校对，校对到统一的温度范围，此处即为那个统一的温度范围。一般油浸式变压器的校正温度为 75℃，而干式变压器则有多种不同的校正温度。

测试方式：本项包含的内容有“有源三相负载”、“三相负载测试”、“单相负载测试”、“两元件法测试”等四种，具体的接线方式参考后面的说明。

电压变比，当所测量的电压值超过本仪器本身量程后，用户可以外扩电压互感器，进行量程扩展。此参数为外扩电压互感器的变比值（如：10kV/0.1kV 的电压互感器，应输入 100）。当未用外扩电压互感器时，请输入 1。

电流变比，与电压变比的意义相似。当所测电流超过仪器本身量程后，可以外扩电流互感器，来进行量程扩展，该参数为外扩电流互感器的变比值（如：100A/5A 的电压互感器即可输入 20）。同样，当未用外扩电流互感器时，请输入 1。

变压器编号：共 6 位数的变压器编号。主要是为了便于变压器的管理、查阅。该项值通过数字键输入。

变压器用户：此项为拼音中文输入，可以最多输入 7 个中文汉字，进入该项输入后，仪器自动调出中文拼音输入法，先选拼音，“确定”拼音后，再选择汉字。本项主要是将被测变压器的用户录入，方便档案管理。

测试员：此项为拼音中文输入，可以最多输入 7 个中文汉字，进入该项输入后，仪器自动调出中文拼音输入法，先选拼音，“确定”拼音后，再选择汉字。



本项内容是为了方便测试档案的存档、查阅。

当您输入正确数据后，即可单击“确定”键保存数据。单击“结束”键，即可取消本次输入。再次单击“结束”键，即可返回主界面。

5.2 有源三相负载测试

“有源三相负载”方式是采用仪器内置三相电源作为测试电源。结果显示的是校正)后的阻抗电压 U_k 、校正后的负载损耗 $P_k(75)$ 。此处的校正是指非额定电流下负载试验所测得的负载电压和负载损耗，校正到额定电流下，同时温度校正到标准试验条件下(如 75°C)的数值。负载测试中的校正均为此意，不再重复。请参看图十。



图十 有源负载测试界面

5.3 三相负载测试

“三相负载测试”、“有源三相负载”的功能基本相同，所不同的就是测试



电源选取的方式，“有源三相负载”方式是采用仪器内置三相电源作为测试电源。而“三相负载测试”方式采用的是外置电源作为测试电源。具体接线方法请参考后面的详细描述。

测试并显示的内容与“有源三相负载测试”都是相同。不再重复描述。

需要注意的是，当测试过程中，短路电流达到被测变压器的额定电流时，仪器将自动锁存结果。一旦测试结果被锁存，就可以将测试电源停掉。在测试过程中，通过点击“确定”键也可以临时锁存测试结果。

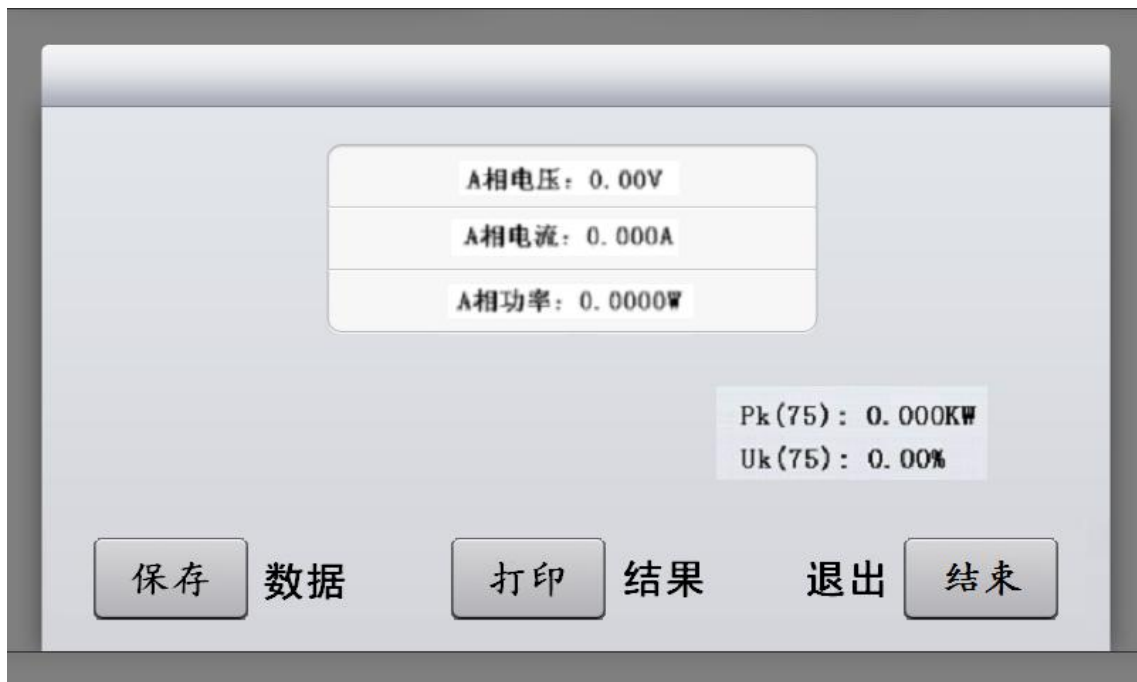
5.4 其他负载测试

“两元件法负载测试”、“单相负载测试”也主要是在接线方式上存在差异，请具体参看后面的具体接线说明。

在测试结果方面，基本是相同的。参考图十一、图十二。



图十一 两元件法负载测试



图十二 单相负载测试

需要注意的是，当测试过程中，短路电流达到被测变压器的额定电流时，仪器将自动锁存结果。一旦测试结果被锁存，就可以将测试电源停掉。在测试过程中，通过点击“确定”键也可以临时锁存测试结果。

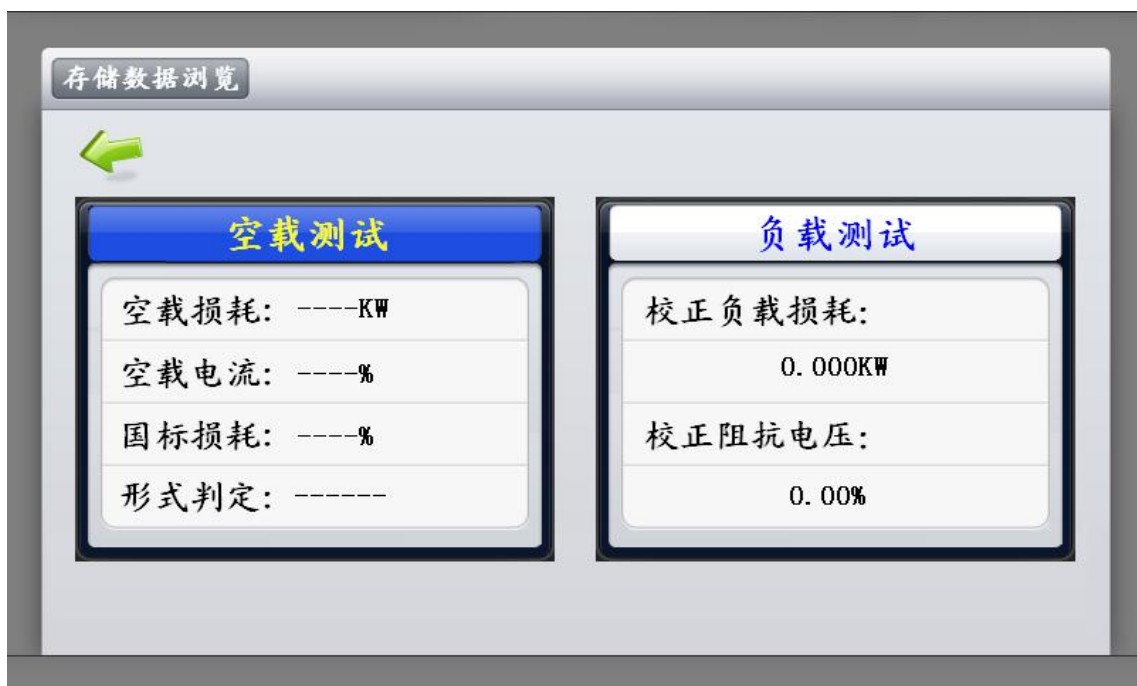
6、数据管理

在主菜单界面选定“数据查询”项，并单击“确定”键，进入数据查询界面（图十三、图十四）。

此处显示的数据均为保存的测试结果数据。当保存有“空载测试”或“负载测试”的数据时，图十三的右下角将显示“→”，此时，通过按“←”、“→”键可以查看容量测试、空载测试、负载测试的各项测试结果。用“↑”、“↓”进行翻页察看其他变压器的存储记录。单击“打印”键可以打印当前页数据。单击“删除”键，可以删除当前记录或全部记录。单击“结束”键，即返回主菜单。



图十三 存储数据浏览界面—1



图十四 存储数据浏览界面—2



7、数据上传

当需要将数据上传到上位机数据库时，请首先打开仪器电源，然后通过数据线将本仪器与电脑连接正确。并根据提示安装好驱动程序。运行容量通讯软件，选择对应的 COM 口，然后单击工具栏中的“上传”按钮，打开上传界面，单击“上传数据”，此时，即可将本仪器内存储的以往测试数据上传到计算机中。关于容量上位机通讯软件的使用方法，请参考其使用说明。

五、各功能的测试接线方法说明及重点事项说明

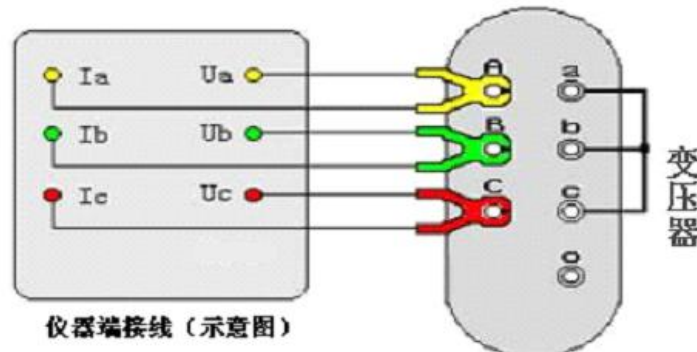
1、基本概念介绍

空载测试：从变压器的某一级绕组（一般从二次低压侧）施加额定频率（一般为 50Hz 的正弦波）额定电压的交流电，其余绕组开路，测量结果主要包括空载电流和空载损耗。如果测试条件有限，电源电压达不到额定电压，可在非额定电压条件下进行测试。但测量结果误差会比较大。一般只用于检查变压器有无故障。只有测试电压达到额定电压的 70%以上时，才可测量到较准确的空载电流和空载损耗。

负载测试：将变压器的某一级绕组（一般将低电压大电流侧）短接，从另一侧（一般为高压侧）线圈的额定分接头处接入额定频率（一般为 50Hz 的正弦波）的交流电压，使测试端绕组中的电流达到额定电流值。然后测量负载损耗和负载电压。

2、变压器容量测试及有源负载测试的接线方法

如图十五所示。其中“仪器接线柱”只是为了方便您的理解。实际接线是一个七孔插座。



图十五 容量测试及有源负载测试的接线方法

3、单相电源测量单相变压器的空载损耗的接线方法

当测试的电压、电流均在仪器的测试量程范围之内时，请按图十六所示，直接将电流、电压接入仪器。空载损耗测试时，一般低压侧为测试端。高压侧为非测试端，非测试端开路。

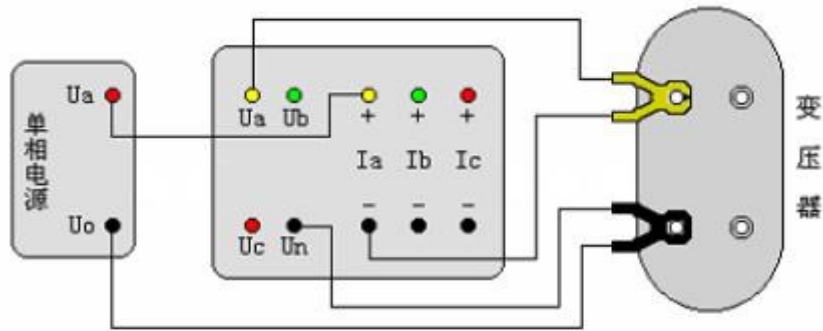
当测试电压超过仪器的电压量程时，请分别使用电压互感器、电流互感器，按图十七所示，进行接线，测试。

当测试电流超过仪器的测试量程，而电压未超过时，请使用电流互感器接入电流，电压直接接入，按图十八所示，进行接线、测试。

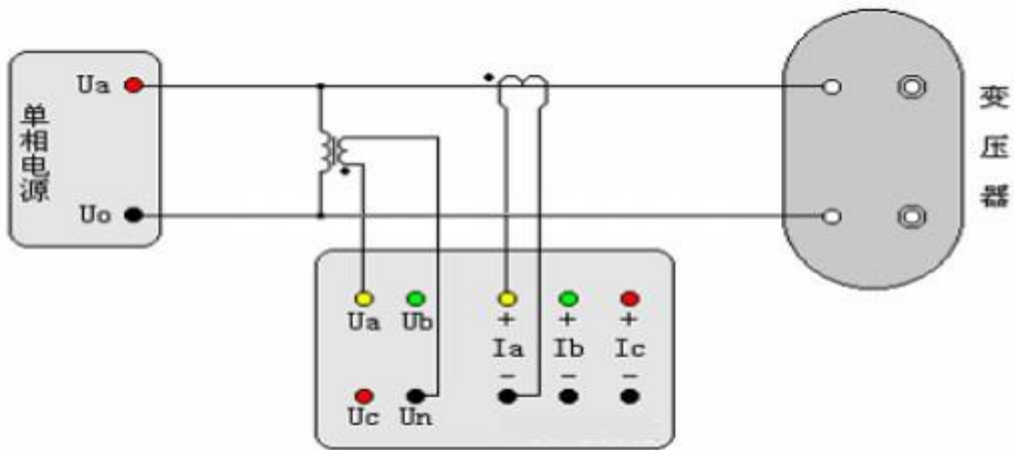
4、单相电源测量单相变压器的短路损耗的接线方法

与单相电源测量单相变压器的空载损耗的接线方式基本相同，请参考图十六、

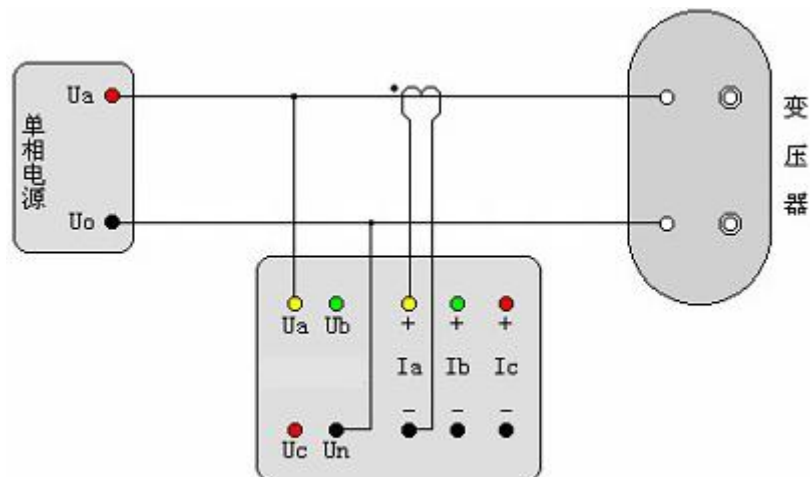
图十七、图十八。不同之处只是，短路损耗测试时，一般高压侧为测试端。低压侧为非测试端，此外，非测试端需要人工短接。



图十六 单相空载测试直接接入法示意图



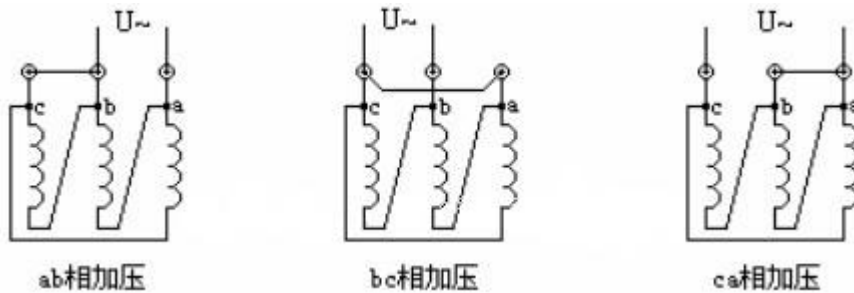
图十七 单相空载测试外接 PT 和 CT 的接线示意图



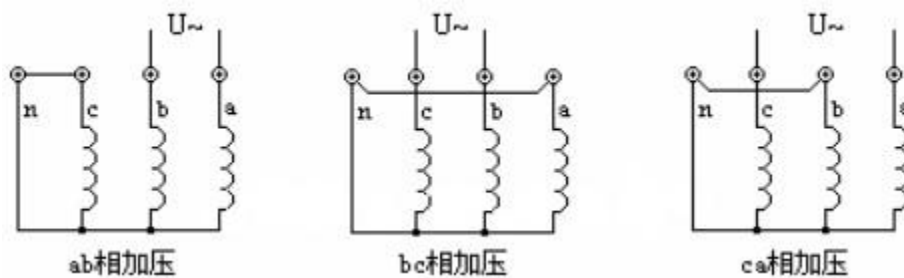
图十八 单相空载测试外接 CT 的接线示意图

5、单相电源对三相变压器的空载损耗的测量及接线方式

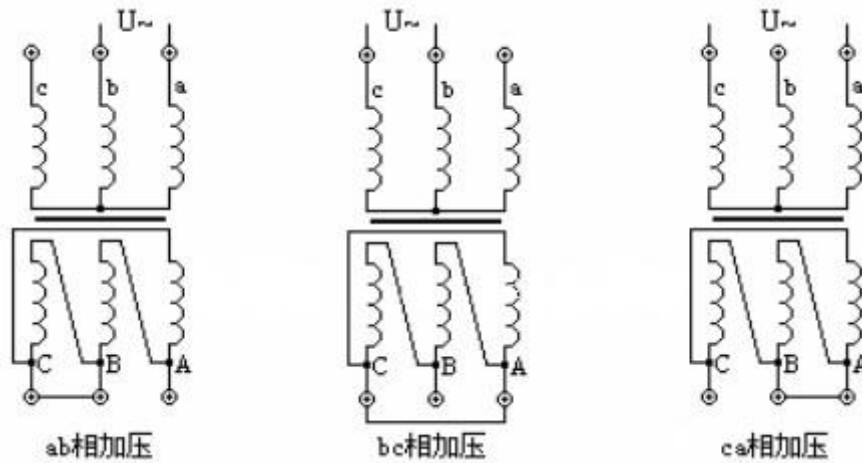
当做三相空载试验后发现损耗超过标准时，应分别测量三相损耗，通过对各项空载损耗的分析比较，观察空载损耗在各相的分布情况，以检查各相绕组或磁路中是否有局部缺陷。基本方式是将三相变压器当作三台独立的单相变压器，轮换加压测试，即依次将变压器的一相绕组短路，其他两相绕组施加电压，测量空载损耗和空载电流。根据被测变压器的绕组连接方式的不同，可以分为图十九、二十、二十一所示三种情况；根据电压、电流的是否超出仪器的测量量程，又可分为图二十二、二十三、二十四所示三种情况。



图十九 加压绕组为 Δ 型连接的接线示意图

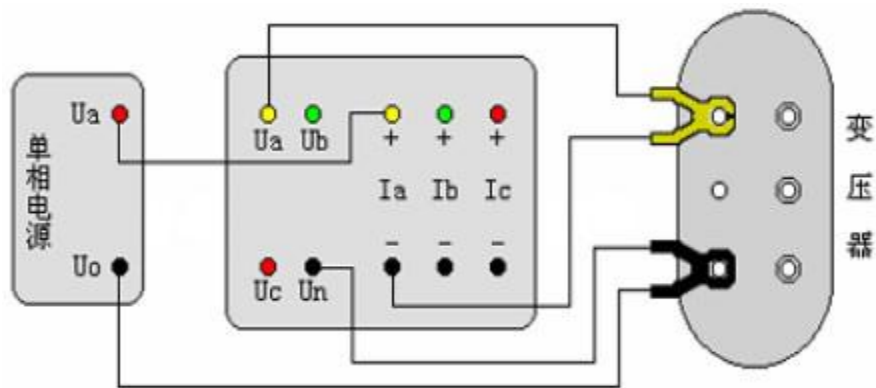


图二十 加压绕组为有中性点Y型连接的接线示意图

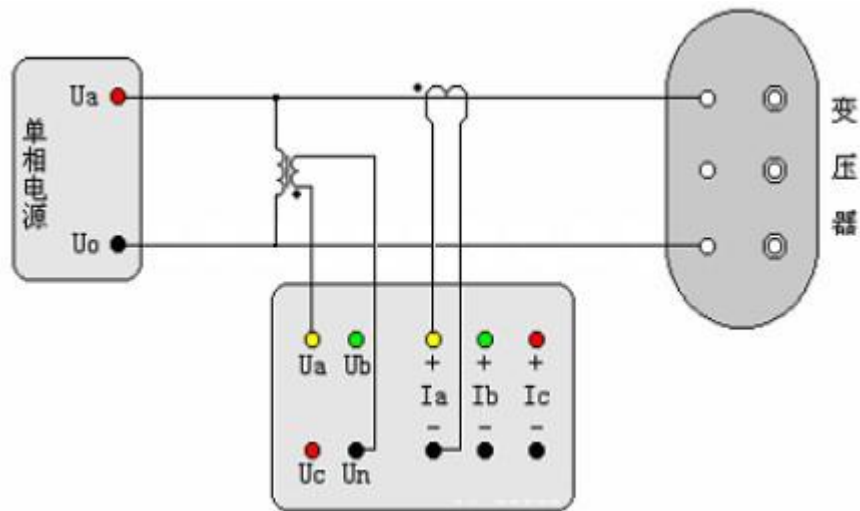


图二十一 加压绕组为无中性点 Y 型连接的接线示意图

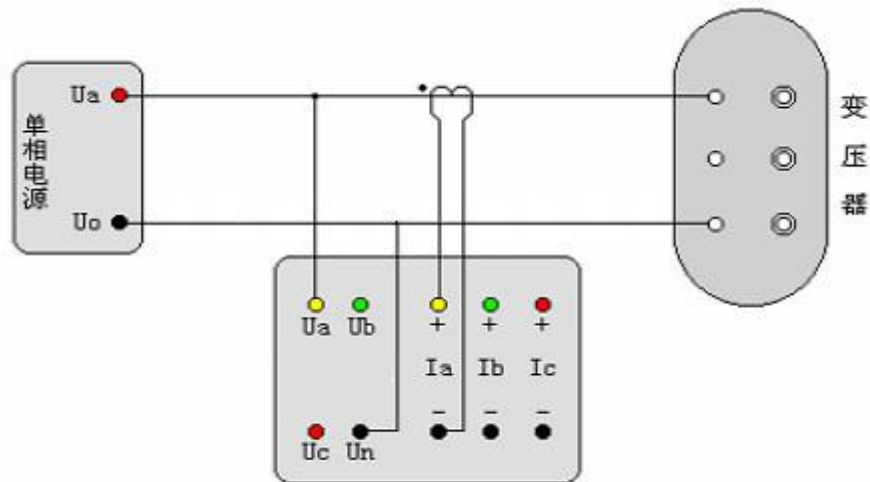
注意，当加压绕组为 Y 型连接时，施加的电压应为相电压的二倍。当加压的绕组为无中性点的 Y 型绕组时，由于没有引出中性点，无法对非加压绕组短路，则测量时必须将二次绕组的相应线圈短接。



图二十二 单相电源测量三相变压器空载损耗的直接接入法示意图



图二十三 单相电源测量三相变压器空载损耗外接 PT 和 CT 的接入法示意图



图二十四 单相电源测量三相变压器空载损耗外接 CT 的接入法示意图

6、单相电源对三相变压器的短路（负载）损耗测量及其接线方式

受电源条件（没有三相电源或电源容量较小）时，以及在制造过程中或运行中需逐相检查以确定故障相时，可以用单相电源进行短路损耗试验；试验方法是将变压器低压三相的出线端短接，在高压侧分别进行三相测量，本仪器的“短路测试”中的“单相测试”具备了在不退出程序，分别测量三相后再显示三相的总结果。



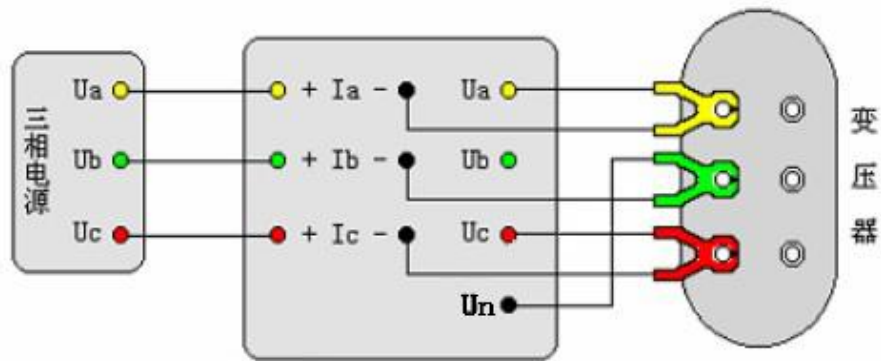
根据被测变压器的绕组连接方式可以分为两种情况:A.加压绕组为 Δ 型连接时, 加压侧按图十九方式接线, 与之不同的是, 非加压侧(一般为低压侧)的三相出线端需要人工短接。绕组中的电流要求应达到变压器的额定电流的 $2/\sqrt{3}$ 倍。
B.加压绕组为Y型连接时, 加压侧参照图二十一的方式接线, 不同的是, 非加压侧的三相出线端需要人工短接。

根据所测电压、电流与仪器的电压、电流测试量程也分为三种情况, 基本与单相电源测量三相变压器空载损耗的三种情况相同, 参照图二十二、二十三、二十四所示的接线方式, 不同之处是, 二次侧应全部短接。

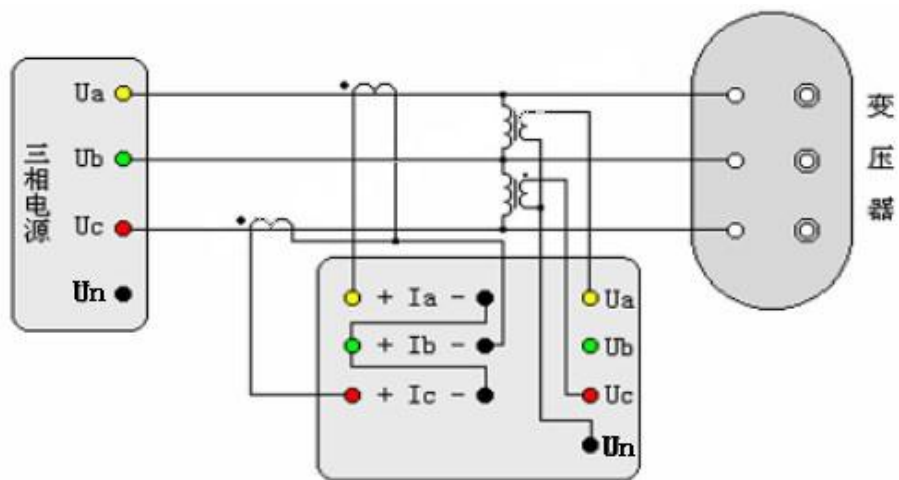
7、两元件(三相三线电源)法空载测试及接线方式

将变压器非测试端开路, 当测试电压和电流都不超过仪器的测试范围时, 请参考图二十五所示接线; 当电压超过本仪器的测试范围时, 请参考图二十六所示接线; 当测试电流超过本仪器的测试范围而电压没有超过本仪器的测试范围时, 请参考图二十七所示接线。空载损耗测试时, 一般低压侧为测试端。高压侧为非测试端, 非测试端开路。

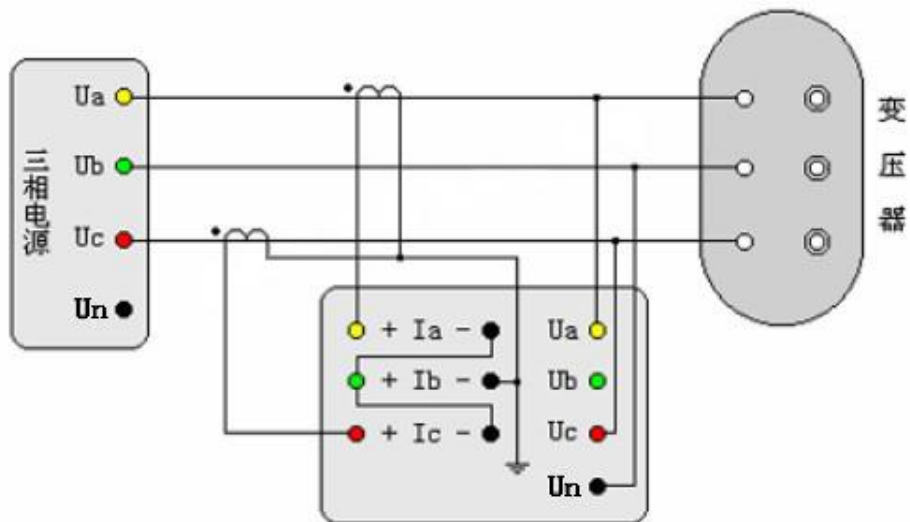
注意: 这里采用的方法相当于两功率表测试法, 只测量 U_{ab} 和 U_{cb} 两相电压值, 结果为两相的平均值; 同时空载损耗也只测量 P_{ab} 和 P_{cb} 两相损耗, 总损耗为两相损耗之和。



图二十五 两元件法空载损耗测试的直接接线示意图



图二十六 两元件法空载损耗测试的 PT 和 CT 接线示意图



图二十七 两元件法空载损耗测试的 CT 接线示意图



8、两元件（三相三线电源）法负载损耗测试及接线方式

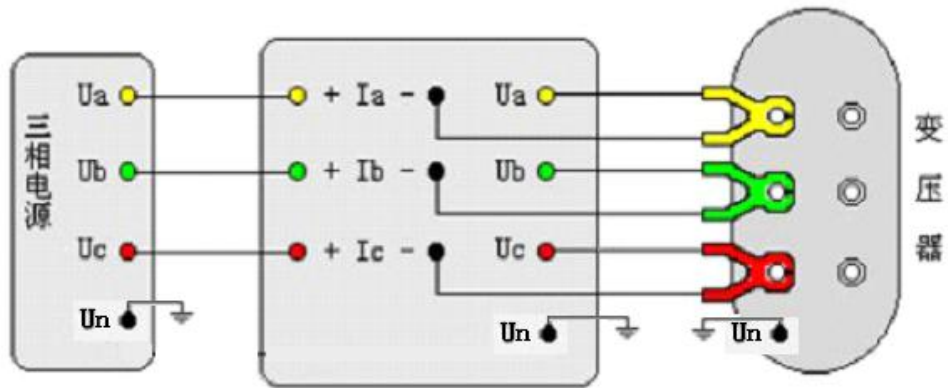
与两元件法空载损耗的接线方式基本相同，可参照图二十五、二十六、二十七的所示接线方式。不同之处只是，短路损耗测试时，一般高压侧为测试端。低压侧为非测试端，此外，非测试端需要人工短接。如高压或中压侧出线套管装有环形电流互感器时，测试前务必将电流互感器的二次端进行良好短接。

9、三相（三相四线电源）空载损耗测试及接线方式

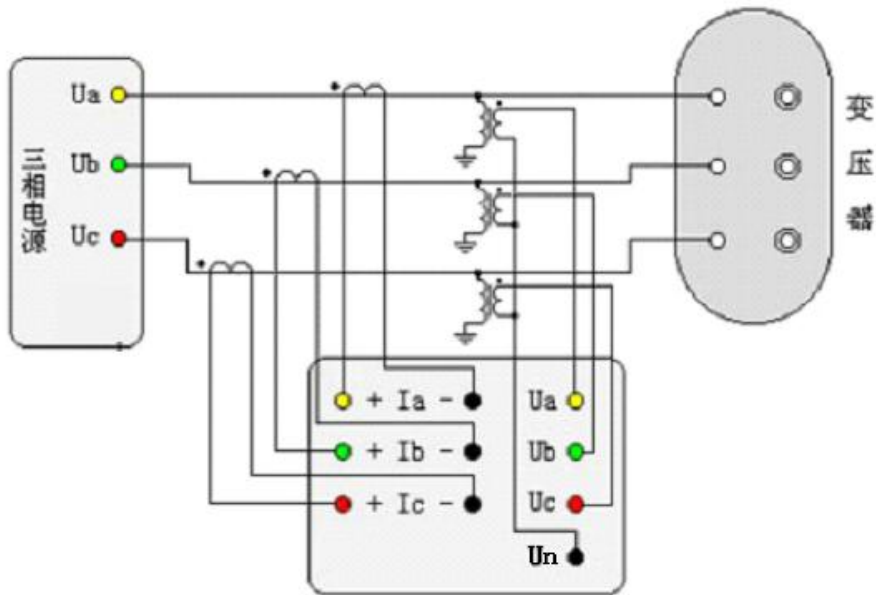
将变压器非测试端开路，当测试电压和电流都不超过仪器的测试范围时，请参考图二十八所示接线；当电压超过本仪器的测试范围时，请参考图二十九所示接线；当测试电流超过本仪器的测试范围而电压没有超过本仪器的测试范围时，请参考图三十所示接线。空载损耗测试时，一般低压侧为测试端。高压侧为非测试端，非测试端开路。

10、三相（三相四线电源）负载损耗测试及接线方式

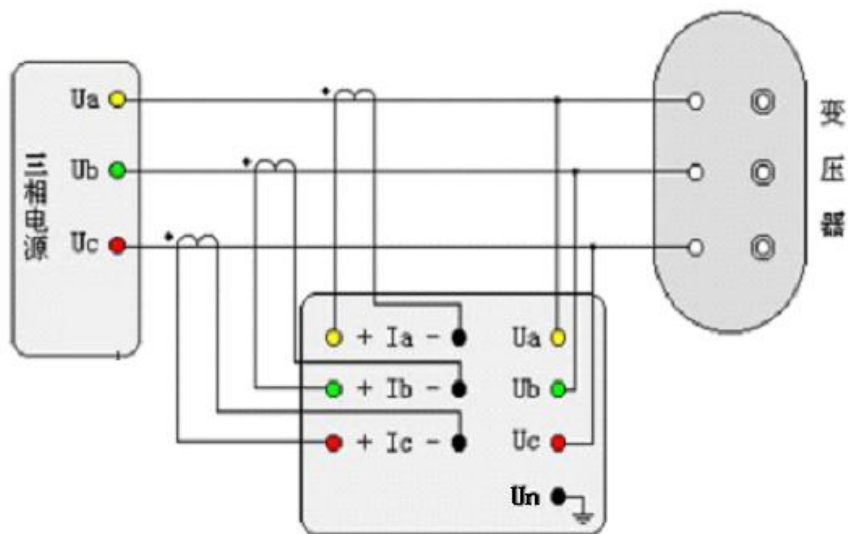
与三相空载损耗的接线方式基本相同，可参照图二十八、二十九、三十的所示接线方式。不同之处只是，负载损耗测试时，一般高压侧为测试端。低压侧为非测试端，此外，非测试端需要人工短接。如高压或中压侧出线套管装有环形电流互感器时，测试前务必将电流互感器的二次端进行良好短接。



图二十八 三相空载损耗测试的直接接线示意图



图二十九 三相空载损耗测试的 PT 和 CT 接线示意图





图三十 三相空载损耗测试的 CT 接线示意图

六、注意事项

- 1、测试线的连接方法请务必按使用说明的要求进行操作，否则可能会影响测试结果。
- 2、测试接线必须在被测试线路接地的情况下进行，防止感应电压触电。
- 3、请保证所测电压、电流满足本仪器的测试量程。当超出本仪器测试量程时，请外接电压、电流互感器，来扩大量程范围，否则测试结果将无效。
- 4、容量测试、有源负载测试、负载测试时，非加压侧的短接请务必保持良好，否则将会影响测试结果。
- 5、做负载测试时，高压或低压侧出线套管如装有电流互感器时，测试前请务必将电流互感器的二次绕组进行良好短。

变压器容量损耗测试仪

数 据



管 理 系 统 使 用 说 明 书

一、概述

该数据管理系统,是我公司生产的变压器容量损耗测试仪的配套数据管理系统。是基于目前最流行的 Windows 操作系统下编写的数据通讯管理软件。主要用来对测试仪的测试数据进行后期的数据管理、查询、报表打印等操作。

二、运行环境

硬件

处理器: Inter Pentium III 或更高的处理器

显示器: 800*600 或更高分辨率的显示器



内存: 64MB 以上内存
硬盘: 不少于 200M 的可用硬盘空间
光驱: CD_ROM 光驱或 DVD_ROM 光驱
串口: 至少一个可用的 232 串口

软件

Windows2000、Windows XP、Windows7 等操作系统

三、软件安装及卸载

3.1 WindowsXP 下安装驱动程序

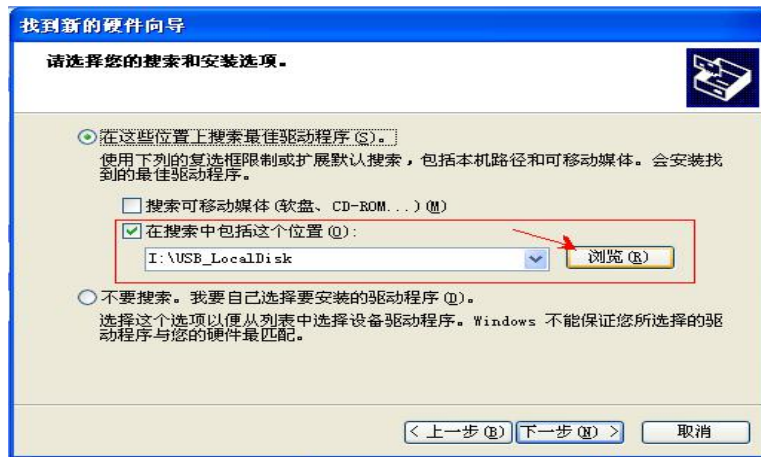
首先, 安装驱动程序, 将变压器容量损耗测试仪用随机带的数据线连接电脑的 USB 口, 系统提示如图一所示。



图一 开始安装驱动程序

选择“从列表或指定位置安装(高级)(S)”项, 单击“下一步”。显示如图

二。



图二 选择搜索驱动程序的方式

单击“浏览”，选择随仪器赠送的光盘中的“CP210x_Drivers”目录，
如图三所示。



图三 选择驱动程序目录

然后单击“下一步”，显示如图四。

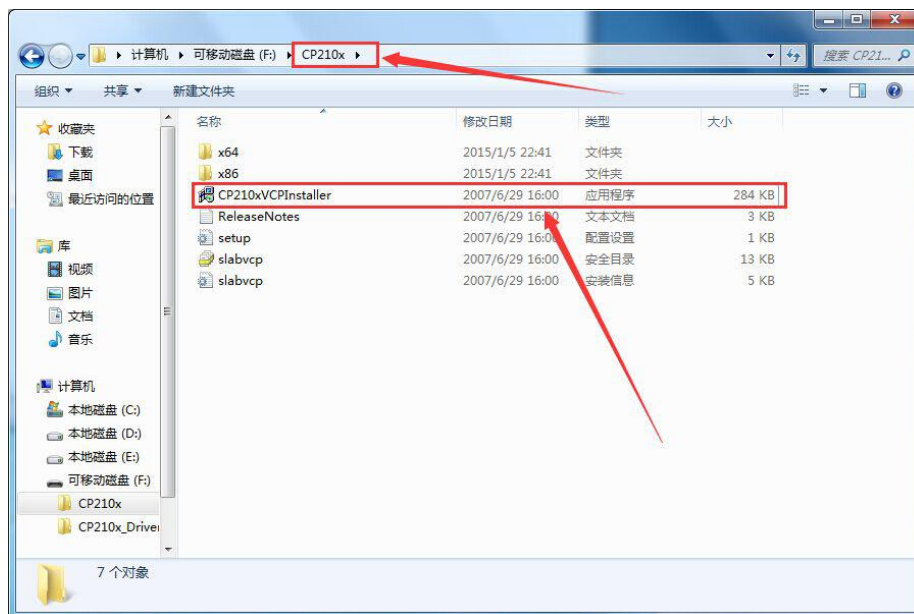


图四 安装完成驱动

再按此情况重复一遍, 即可安装完毕好驱动程序。

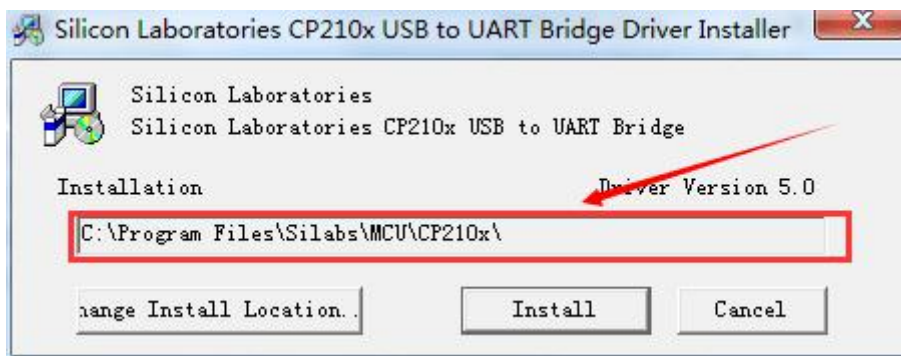
3.2 Windows7 下安装驱动程序

随仪器附带的安装光盘 (或 U 盘) 中有 “CP210x” 文件夹, 单击文件夹中的 “CP210xVCPInstaller.exe” 文件, 运行安装程序。

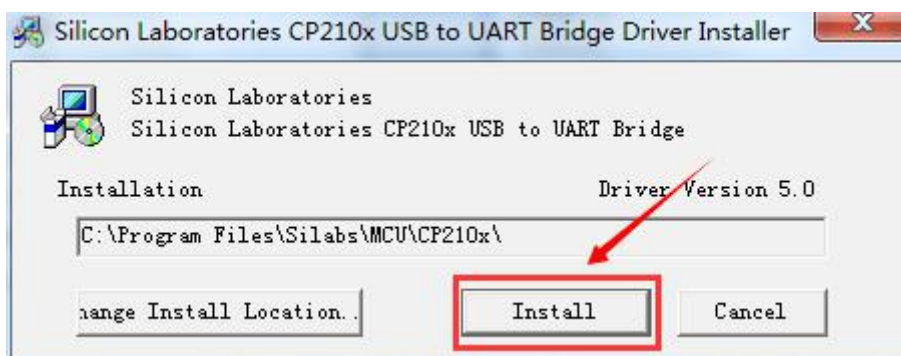


图五 选择驱动程序

运行 “CP210xVCPInstaller.exe” 后, 出现如下界面, 不用修改其内容, 直接单击 “Install” 按钮, 进行下一步安装。



图六 开始运行驱动程序



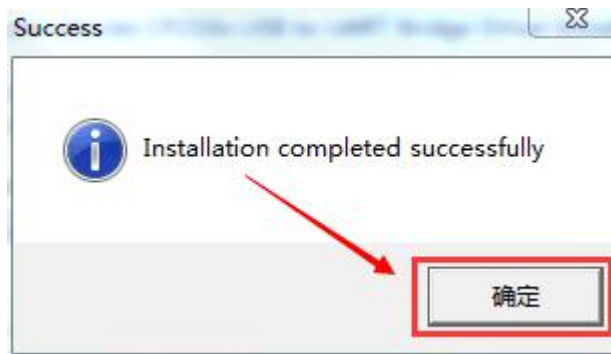
图七 开始安装驱动程序

在单击“Install”按钮后，Win7 可能会提示如下图信息，请单击下图红色方框部分，进行下一步安装。



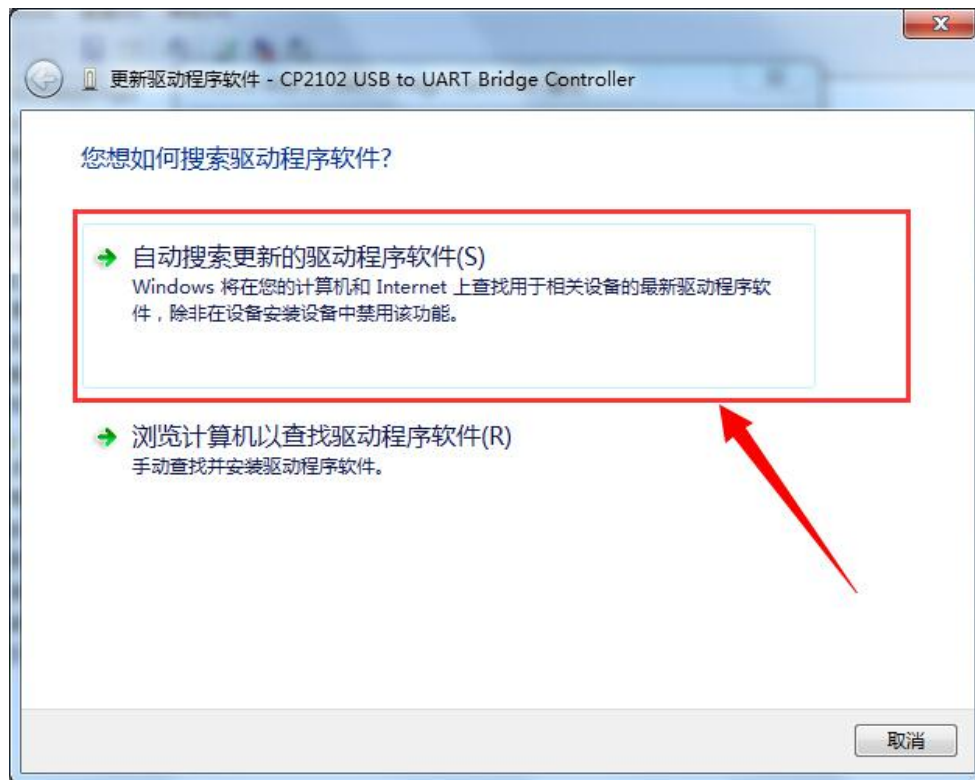
图八 继续安装驱动程序

安装完毕后，会提示下图指示，单击“确定”完成。



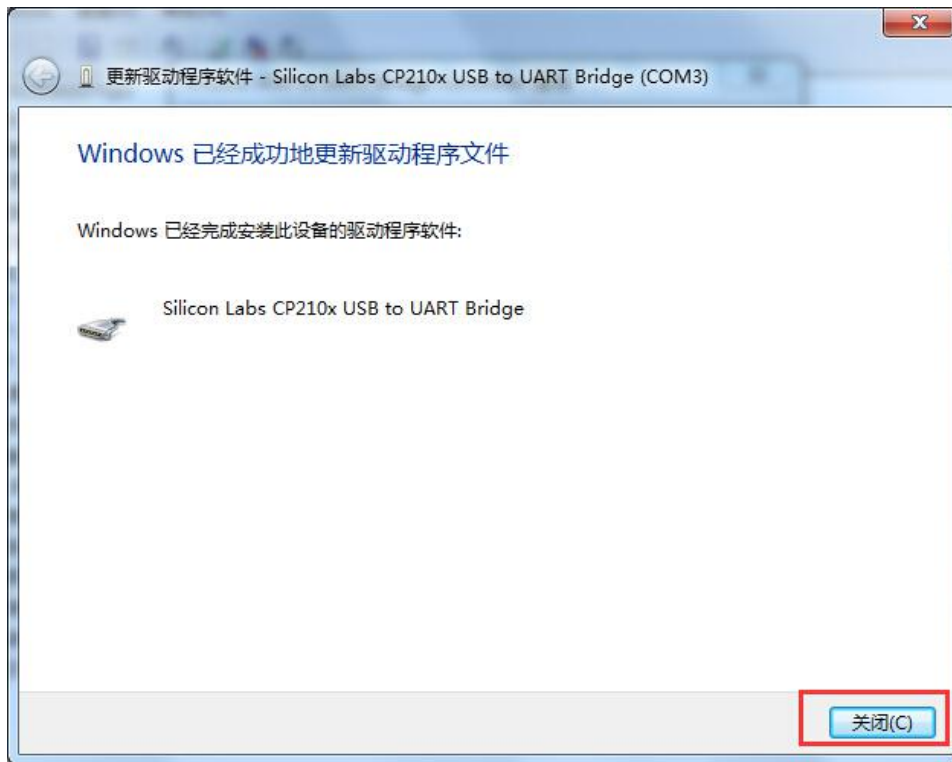
图九 驱动程序安装到电脑上

然后，打开仪器，并用仪器附带的 USB 线连接本电脑。系统提示安装驱动程序，如下图所示。单击箭头所指的方框部分，进行驱动程序安装。



图十 连接仪器到电脑后提示安装驱动

驱动程序安装完成后，关闭界面。



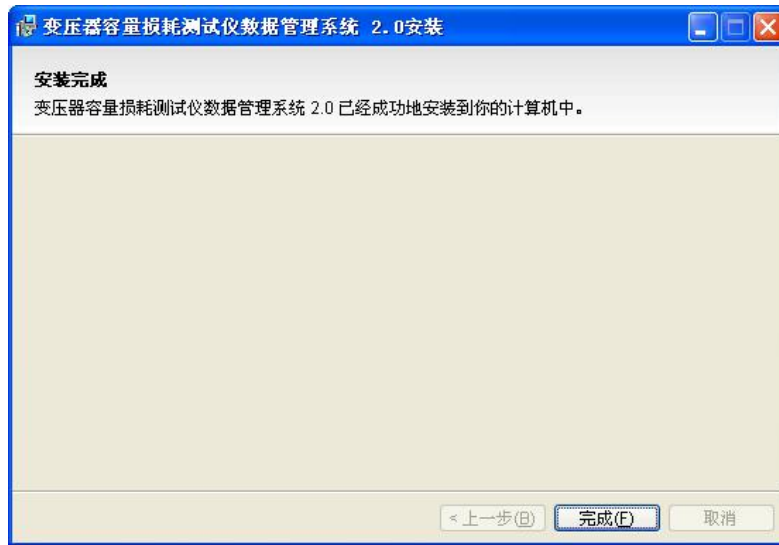
图十一 驱动程序安装成功

3.3 数据管理系统的安装

双击“变压器容量损耗测试仪”所随机光盘“变压器容量损耗测试仪数据管理系统.exe”文件，开始软件安装（如图十二所示）。



图十二 软件开始安装界面



图十三 软件安装完成界面

然后依次根据软件界面的提示，单击“下一步”按钮，直到软件安装完成即可（如图十三所示）。

当需要卸载本软件时，请单击“开始”->“程序”->“变压器容量损耗测试仪数据管理系统 2.0”->“卸载变压器容量损耗测试仪数据管理系统 2.0”。即可完成软件的卸载操作。

注意：软件卸载后，原来所保存的数据也将丢失，所以卸载操作务必谨慎！

四、使用方法

1、开始运行

单击“开始”->“程序”->“变压器容量损耗测试仪数据管理系统 2.0”->“变压器容量损耗测试仪数据管理系统 2.0”便开始运行本软件。

2、软件登陆

由于本软件所存储的数据为主要资料，所以运行本软件后，首先您需要输入用户名和密码来登陆本软件。未经许可的人员不得擅自操作本软件。



图十四 系统登陆界面

注意：软件安装后系统管理员的初始密码为“111”。登陆软件后请更改密码。

3、添加操作员、修改密码



图十五 数据管理系统主界面

系统登陆后，进入本系统主界面。单击“系统设置” -> “密码设置”，打开“密码设置”界面。

如需添加新的操作员，请直接在“操作员”栏中直接输入新添操作员的用户名，并输入两次其要注册的新密码。确认无误后，单击“添加”按钮。即可添加成功。

当需要删除操作员是，可以在“操作员”栏中选择要删除的操作员。选中后，单击“删除”按钮，即可删除该操作员。

注意：操作员的添加、删除操作，只有“系统管理员”才有该权限。其他操作员无法进行这两项操作。



图十六 密码设置界面

如需修改密码，单击“密码修改”标签，进入密码修改窗口，选择需要修改密码的用户名，并依次输入原密码、新密码。并且新密码需要输入两次，然后单击“确定”按钮即可。



图十七 密码修改界面

4、数据上传

当在实验现场，通过“变压器容量损耗测试仪”进行变压器的测试并保存数据后，就可以将所保存的数据上传到本软件中，进行数据管理操作。这也是本软件的核心功能。

数据上传之前，需要用数据线将电脑和“变压器容量——讯号测试仪”连接起来。数据线请使用我们为您配置的专用数据线。当数据线连接完毕后，单击主菜单“系统配置” -> “串口设置”。打开“串口设置”窗口。选择正确的串口。



图十八 串口设置窗口

说明：串口设置一般有几个串口可供选择，如图十八所示，可以先选择其中一个串口，如果不能上传再依次选择其他串口。

据此，选择正确的 COM 口。单击“确定”按钮保存退出。

此时，打开测试仪，进入主菜单，然后单击主菜单中的“数据管理” -> “数据上传”，打开数据上传窗口，并点击“上传数据”按钮。此时，数据管理系统就可以得到“变压器容量损耗测试仪”的上传数据。“数据上传”窗口将显示所上传数据的基本信息。当确认基本信息正确无误后，单击“保存数据”按钮，将上传数据保存到系统数据库中。同时“上传数据”列表框清空。

至此，数据上传操作完成。



图十九 数据上传窗口

5、数据查询及操作



图二十 数据管理窗口

单击主菜单“数据管理”->“数据查询”，打开“数据查询”窗口，可以通过“测试时间”、“变压器编号”、“判定容量”、“负载损耗误差”四项来



查询数据库中的数据。

由于数据记录比较详细，难以全面在该数据窗口中完全显示，有些数据并未在该窗口中显示，但是打印时，可以完全打印。

如需要打印某条记录时，选中那条记录，单击“打印”按钮（或者，直接在记录上双击鼠标），将打开打印报表的预览窗口。单击预览窗口的打印机按钮，便可以打印该报表了。

报表内容非常详细，包括所有测试中的记录数据。

打印预览

变压器容量测试报告

打印单: 2007-08-15 00:00:01

试验地点	L	试验编号	000001
试验形式	0.17.09(11)型空	标准容量	100.00kVA
一次额定电压	10.00kV	二次额定电压	0.400kV
电压	U _{ab}	U _{bc}	U _{ca}
	0.00	0.00	0.00
电流	I _a	I _b	I _c
	0.000	0.000	0.000
功率	P _a	P _b	P _c
	0.000	0.000	0.000
功率因数	功率因数(校正)	功率因数(校正)	功率因数
	0.00000	0.00000	0.00000
测试编号	测试形式(备注)	试验电压	试验地点
	-----	10kV	L1号
电压	U _{ab}	U _{bc}	U _{ca}
	0.00	0.00	0.00

图二十一 数据报表的预览窗口

当需要删除某条记录是，选中那条记录，单击“删除”按钮，便可删除该条记录。

数据删除后无法恢复，请谨慎操作！



附录 A

以下是 10kV、35kV 的油浸式变压器性能水平代号的规定方法以及部分 10kV、35kV 变压器空载损耗的列表,其依据为 JB/T3837-1996、GB/T 6451—1999 和 GB/T 10228—1997 等国家相关标准

A1 三相油浸式电力变压器性能水平代号的规定

性能水平代号	电压等级 kV	性能参数	
		空载损耗	
7	6、10	符合 GB/T 6451 组 II	符合 GB/T 6451
	≥35	符合 GB/T 6451	
8	6、10	符合 GB/T 6451 组 I	
	≥35	比 GB/T 6451 平均下降10%	
9	6、10	配电变压器符合表 A_2	
	6、10	电力变压器比 GB/T 6451 组 I 平均下降10%	比 GB/T 6451 平均下降10%
	≥35	比 GB/T 6451 平均下降20%	
10	6、10	比 GB/T 6451 组 I 平均下降20%	比 GB/T 6451 平均下降10%
	≥35	比 GB/T 6451 平均下降30%	
11	6、10	比 GB/T 6451 组 I 平均下降30%	
	≥35	比 GB/T 6451 平均下降40%	

表 A2 S9-30~1600/6、10 配电变压器产品性能参数表

额定容量 kVA	空载损耗 W	负载损耗 W
30	130	600
50	170	870
63	200	1040
80	250	1250
100	290	1500
125	340	1800
160	400	2200
200	480	2600
250	560	3050
315	670	3650
400	800	4300



500	960	5100
630	1200	6200
800	1400	7500
1000	1700	10300
1250	1950	12800
1600	2400	14500

表 A3 10kV 油浸式变压器不同性能等级的空载损耗

变压器容量	S7	S8	S9电变	S9配变	S10	S11
30	0.15	0.14	0.126	0.13	0.112	0.098
50	0.19	0.19	0.171	0.17	0.152	0.133
63	0.22	0.22	0.198	0.2	0.176	0.154
80	0.27	0.25	0.225	0.25	0.2	0.175
100	0.32	0.29	0.261	0.29	0.232	0.203
125	0.37	0.34	0.306	0.34	0.272	0.238
160	0.46	0.39	0.351	0.4	0.312	0.273
200	0.54	0.47	0.423	0.48	0.376	0.329
250	0.64	0.57	0.513	0.56	0.456	0.399
315	0.76	0.68	0.612	0.67	0.544	0.476
400	0.92	0.81	0.729	0.8	0.648	0.567
500	1.08	0.97	0.873	0.96	0.776	0.679
630	1.3	1.15	1.035	1.2	0.92	0.805
800	1.54	1.4	1.26	1.4	1.12	0.98
1000	1.8	1.65	1.485	1.7	1.32	1.155
1250	2.2	1.95	1.755	1.95	1.56	1.365
1600	2.65	2.35	2.115	2.4	1.88	1.645



表 A4 35kV 油浸式变压器不同性能等级的空载损耗

变压器容量	S7	S8	S9	S10	S11
50	0.27	0.24	0.216	0.189	0.162
100	0.37	0.34	0.296	0.259	0.222
125	0.42	0.38	0.336	0.294	0.252
160	0.47	0.41	0.376	0.329	0.282
200	0.55	0.48	0.44	0.385	0.33
250	0.64	0.57	0.512	0.448	0.384
315	0.76	0.68	0.608	0.532	0.456
400	0.92	0.82	0.736	0.644	0.552
500	1.08	0.97	0.864	0.756	0.648
630	1.3	1.16	1.04	0.91	0.78
800	1.54	1.39	1.232	1.078	0.924
1000	1.8	1.65	1.44	1.26	1.08
1250	2.2	1.96	1.76	1.54	1.32
1600	2.65	2.37	2.12	1.855	1.59
2000	3.4	2.9	2.72	2.38	2.04
2500	4	3.5	3.2	2.8	2.4
3150	4.75	4.3	3.8	3.325	2.85
4000	5.65	5.15	4.52	3.955	3.39
5000	6.75	6.1	5.4	4.725	4.05
6300	8.2	7.3	6.56	5.74	4.92
8000	11.5	10	9.2	8.05	6.9
10000	13.6	11.8	10.88	9.52	8.16
12500	16	14	12.8	11.2	9.6
16000	19	17	15.2	13.3	11.4
20000	22.5	20.1	18	15.75	13.5
25000	26.6	23.9	21.28	18.62	15.96
31500	31.6	28.5	25.28	22.12	18.96



表 A5 10KV、35KV 部分干式配电变压器各种性能等级的空载损耗列表

变压器 容量	10kV 包封(SC)干式变压器				10kV 非包封(SG)干式变压器				35kV 包封(SC)干式变压器		
	S7	S8	S9	S10	S7	S8	S9	S10	S8	S9	S10
30	0.27	0.24	0.216	0.192	0.31	0.28	0.252	0.224	0.4	0.36	0.32
50	0.37	0.34	0.306	0.272	0.39	0.36	0.324	0.288	0.5	0.45	0.4
80	0.5	0.46	0.414	0.368	0.49	0.46	0.414	0.368	0.578	0.52	0.462
100	0.59	0.5	0.45	0.4	0.54	0.51	0.459	0.408	0.733	0.66	0.586
125	0.69	0.59	0.531	0.472	0.63	0.6	0.54	0.48	0.844	0.76	0.675
160	0.82	0.68	0.612	0.544	0.74	0.7	0.63	0.56	0.956	0.86	0.765
200	0.93	0.78	0.702	0.624	0.86	0.82	0.738	0.656	1.067	0.96	0.854
250	1.1	0.9	0.81	0.72	1	0.95	0.855	0.76	1.2	1.08	0.96
315	1.3	1.1	0.99	0.88	1.2	1.1	0.99	0.88	1.45	1.3	1.16
400	1.59	1.22	1.098	0.976	1.4	1.3	1.17	1.04	1.7	1.53	1.36
500	1.85	1.45	1.305	1.16	1.65	1.5	1.35	1.2	2	1.8	1.6
630	2.1	1.68	1.512	1.344	1.9	1.75	1.575	1.4	2.3	2.07	1.84
800	2.3	1.9	1.71	1.52	2.35	2.12	1.908	1.696	2.7	2.43	2.16
1000	2.65	2.21	1.989	1.768	2.75	2.48	2.232	1.984	3	2.7	2.4
1250	3.28	2.61	2.349	2.088	3.3	2.98	2.682	2.384	3.5	3.15	2.8
1600	3.75	3.06	2.754	2.448	3.8	3.42	3.078	2.736	4	3.6	3.2
2000	4.7	4.15	3.735	3.32	4.6	4.15	3.735	3.32	4.7	4.23	3.76
2500	5.7	5	4.5	4	5.54	5	4.5	4	5.5	4.95	4.4
3150	—	—	—	—	—	—	—	—	6.5	5.85	5.2
4000	—	—	—	—	—	—	—	—	7.5	6.75	6



附录 B GB/T 6451 和 GB/T 10228 中 10kV、35kV 部分变压器技术参 数列表

表 B1 10KV 级双绕组无励磁调压变压器

额定容量 kVA	电压组合及分接范围			联结组 标号	空载损 耗 kW	负载损耗 kW		空载电 流 %		短路 阻 抗 %
	高压 kV	高压分 接范围%	低压 kV			Yyn0	Dyn11/Yzn11	Yyn0	Dyn11/Yzn11	
30	6 6.3 10 10.5 11	±5	0.4	Yyn0	0.14	0.80	0.80	2.80	2.80	4.00
50				Yyn0	0.19	1.15	1.25	2.50	2.70	
63				Yyn0	0.22	1.40	1.50	2.40	2.60	
80				Yyn0	0.25	1.65	1.80	2.20	2.40	
100				Yyn0	0.29	2.00	2.15	2.10	2.30	
125				Yyn0	0.34	2.45	2.55	2.00	2.20	
160				Dyn11	0.39	2.85	3.10	1.90	2.10	
200				Yzn11	0.47	3.50	3.60	1.80	2.00	
250				Yzn11	0.57	4.00	4.10	1.70	1.90	
315				Yzn11	0.68	4.80	4.90	1.60	1.80	
400				Yzn11	0.81	5.80	6.00	1.50	1.70	
500				Yzn11	0.97	6.90	7.15	1.40	1.60	
630				Yyn0	1.15	8.10	8.50	1.30	1.50	



武汉越能高测电力设备有限公司

Wuhan Yueneng High Test Power Equipment Co., Ltd.

800				Dyn11	1.40	9.90	10.40	1.20	1.40
1000			1.65		11.60	12.20	1.10	1.30	
1250			1.95		13.80	14.50	1.00	1.20	
1600			2.35		16.50	17.30	0.90	1.10	

表 B2 35KV 级双绕组无励磁调压变压器

额定容量 kVA	电压组合及分接范围			联结组 标号	负载损 耗 kW	空载损耗 kW		空载电 流 %		短路 阻 抗 %
	高压 kV	高压分 接范围%	低压 kV			组 I	组 II	组 I	组 II	
50	35	±5	0.4	Yyn0	1.35	0.24	0.27	2.00	2.80	6.50
100					2.25	0.34	0.37	1.80	2.60	
125					2.65	0.38	0.42	1.75	2.50	
160					3.15	0.41	0.47	1.65	2.40	
200					3.70	0.48	0.55	1.55	2.20	
250					4.40	0.57	0.64	1.40	2.00	
315					5.30	0.68	0.76	1.40	2.00	
400					6.40	0.82	0.92	1.30	1.90	
500					7.70	0.97	1.08	1.30	1.90	
630					9.20	1.16	1.30	1.25	1.80	
800					11.00	1.39	1.54	1.05	1.50	
1000					13.50	1.65	1.80	1.00	1.40	
1250					16.30	1.96	2.20	0.85	1.20	
1600					19.50	2.37	2.65	0.75	1.10	



表 B3 35KV 级双绕组无励磁调压变压器

额定容量 kVA	电压组合及分接范围			联结组 标号	负载损 耗 kW	空载损耗 kW		空载电 流 %		短路 阻 抗 %
	高压 kV	高压分 接范围%	低压 kV			组 I	组 II	组 I	组 II	
800	35	±5	3.15 6.3 10.5	Yd11	11.00	1.39	1.54	1.05	1.50	6.50
1000					13.50	1.65	1.80	1.00	1.40	
1250					16.30	1.96	2.20	0.90	1.30	
1600					19.50	2.37	2.65	0.85	1.20	
2000					21.50	2.90	3.40	0.75	1.10	
2500					23.00	3.50	4.00	0.75	1.10	
3150					35 38.5	±5	3.15 6.3 10.5	Yd11	27.00	
4000	32.00	5.15	5.65	0.70					1.00	
5000	36.70	6.10	6.75	0.60					0.90	
6300	41.00	7.30	8.20	0.60					0.90	
8000	±2×2. 5	3.15 3.3 6.3 6.6 10.5 11	YNd11	45.00		10.00	11.50	0.55	0.80	7.50
10000				53.00		11.80	13.60	0.55	0.80	
12500				63.00		14.00	16.00	0.50	0.70	
16000	8	6.3 6.6 10.5 11	YNd11	77.00	17.00	19.00	0.50	0.70		
20000				93.00	20.10	22.50	0.50	0.70		
25000				110.00	23.90	26.60	0.40	0.60		
31500				132.00	28.50	31.60	0.40	0.60		



表 B4 10KV 级非包封线圈的无励磁调压干式配电变压器

额定容量 kVA	电压组合及分接范围			联结 组标 号	不同的绝缘耐热等级下的负载损耗 W			空载损耗 W		空载电 流 %		短路 阻抗%
	高压 kV	高压分 接范围%	低压 kV		B(100℃)	F(120℃)	H(145℃)	组 I	组 II	组 I	组 II	
30	6 6.3 6.6 10 10.5 11	±5或 ±2×2. 5	0.4	Yyn0 Dyn1 1	760	810	980	280	310	3.20	3.50	4.00
50					1100	1170	1490	360	390	2.80	3.00	
80					1590	1680	2150	460	490	2.60	2.80	
100					1850	1950	2550	510	540	2.40	2.60	
125					2150	2280	3050	600	630	2.20	2.40	
160					2500	2650	3650	700	740	2.20	2.40	
200					2950	3130	4680	820	860	2.00	2.20	
250					3450	3650	5500	950	1000	2.00	2.20	
315					4100	4340	6600	1100	1200	1.80	2.00	
400					4950	5250	7800	1300	1400	1.80	2.00	
500					6000	6360	9350	1500	1650	1.80	2.00	
630					7100	7500	10900	1750	1900	1.60	1.80	
630					8050	8550	11500	1680	1830	1.60	1.80	
800					9700	10300	13600	2120	2350	1.60	1.80	
1000					11600	12300	15700	2480	2750	1.40	1.60	
1250					13900	14700	18400	2980	3300	1.40	1.60	
1600					16700	17700	21300	3420	3800	1.40	1.60	
2000	20000	21200	25000	4150	4600	1.20	1.40					
2500	24500	26000	29100	5000	5540	1.20	1.40					



表 B5 10KV 级非包封线圈的无励磁调压干式电力变压器

额定容量 kVA	电压组合及分接范围			联结组 标号	不同的绝缘耐热等级下的负载损耗 W			空载损耗 W	空载电流%	短路阻抗%
	高压 kV	高压分接范围%	低压 kV		B(100℃)	F(120℃)	H(145℃)			
630	6 6.3 6.6 10 10.5 11	±5或 ±2×2.5	3 3.15 6 6.3	Yyn0 Dyn11	8600	9100	12300	1850	1.80	6.00
800					10300	10900	14500	2250	1.80	
1000					12400	13100	16800	2650	1.80	
1250					14800	15700	19700	3180	1.60	
1600					17800	18900	22700	3650	1.60	
2000					21400	22600	26700	4400	1.40	
2500					26200	27800	3100	5350	1.40	7.00
3150					31500	33400	35700	6420	1.20	
4000					38400	40700	43600	7470	1.20	
5000					46500	49200	52700	8750	1.00	
6300	11				56700	60100	64300	10400	1.00	

表 B6 10kV 级双绕组无励磁调压变压器

额定容量 kVA	电压组合及分接范围	联结组标号	空载损耗 kW	负载损耗 kW	空载电流%	短路阻抗%
----------	-----------	-------	---------	---------	-------	-------



	高压 kV	高压分接范围%	低压 kV							
630	6 6.3 10 10.5 11	±5	3 3.15 6.3	Yd11	1.15	8.10	13.00	4.5		
800					1.40	9.90	1.20	5.5		
1000					1.65	11.60	1.10			
1250					1.95	13.80	1.00			
1600					2.35	16.50	0.90			
2000					2.80	19.80	0.90			
2500					3.30	23.00	0.80			
3150					3.90	27.00	0.80			
4000					10	3.15 6.3	4.80		32.00	0.70
5000					10.5		5.70		36.70	0.70
6300	11	6.80	41.00	0.60						

表 B7 10KV 级包封线圈的无励磁调压干式配电变压器

额定容量 kVA	电压组合及分接范围			联结组标号	不同的绝缘耐热等级下的负载损耗 W			空载损耗 W		空载电流 %		短路阻抗 %
	高压 kV	高压分接范围%	低压 kV		B(100°C)	F(120°C)	H(145°C)	组 I	组 II	组 I	组 II	
30	6	±5或 ±2×2.5	0.4	Yyn0 Dyn11	780	830	890	240	270	3.20	3.50	4.00
50	6.3				1100	1170	1260	340	370	2.80	3.00	
80	6.6				1520	1620	1740	460	500	2.60	2.80	
100	10				1740	1850	1990	500	590	2.40	2.80	



125	10.5 11				2040	2170	2330	590	690	2.20	2.50	6
160		2350	2500	2680	680	820	2.20	2.50				
200		2790	2970	3180	780	930	2.00	2.20				
250		3050	3240	3480	900	1100	2.00	2.20				
315		3840	4080	4380	1100	1300	1.80	2.00				
400		4410	4690	5030	1220	1590	1.80	2.00				
500		5400	5740	6150	1450	1850	1.80	2.00				
630		6500	6910	7400	1680	2100	1.60	1.80				
630		6600	7010	7520	1620	2000	1.60	1.80				
800		7700	8180	8770	1900	2300	1.60	1.80				
1000		9000	9560	10300	2210	2650	1.40	1.60				
1250		10700	11400	12200	2610	3280	1.40	1.60				
1600		13000	13800	14800	3060	3750	1.40	1.60				
2000		16000	17000	18300	4150	4700	1.20	1.40				
2500		19000	20200	21700	500	5700	1.20	1.40				

表 B8 10KV 级包封线圈的无励磁调压干式电力变压器

额定容量 kVA	电压组合及分接范围			联结组 标号	不同的绝缘耐热等级下的负载损耗 W			空载损耗 W	空载电流%	短路阻抗%
	高压 kV	高压分接范围%	低压 kV		B(100℃)	F(120℃)	H(145℃)			
630	6	±5或 ±2×2.5	3 3.15 6 6.3	Yd11	7000	7440	7970	1750	1.80	6.00
800	6.3				8200	8710	9340	2000	1.80	
1000	6.6				9700	10300	11100	2400	1.80	
1250	10				11500	12300	13100	2800	1.60	
1600	10.5				14000	14900	16000	3300	1.60	
2000	11				16700	17800	19100	4500	1.40	



武汉越能高测电力设备有限公司

Wuhan Yueneng High Test Power Equipment Co., Ltd.

2500					19700	21000	22500	5300	1.40	
3150					23000	24500	26200	6300	1.20	
4000	10				27700	29500	31600	7500	1.20	7.00
5000	10.5				32800	34900	37400	8900	1.00	
6300	11				39000	41400	44400	10500	1.00	

表 B9 35KV 级包封线圈的无励磁调压干式配电变压器

额定容量 kVA	电压组合及分接范围			联结组标号	不同的绝缘耐热等级下的负载损耗 W			空载损耗 W	空载电流%	短路阻抗%
	高压 kV	高压分接范围%	低压 kV		B(100℃)	F(120℃)	H(145℃)			
315	35 38.5	±5或 ±2×2.5	0.4	Yyn0 Dyn11	4620	4900	5240	1450	2.00	6.00
400					5950	6300	6750	1700	2.00	
500					7300	7750	8320	2000	2.00	
630					8500	9030	9680	2300	1.80	
800					10000	10700	11400	2700	1.80	
1000					11500	12300	13100	3000	1.80	
1250					14000	14900	16000	3500	1.60	
1600					17000	18100	19400	4000	1.60	
2000					20000	21300	22800	4700	1.40	
2500					24000	25500	27400	5500	1.40	



表 B10 35KV 级包封线圈的无励磁调压干式电力变压器

额定容量 kVA	电压组合及分接范围			联结组 标号	不同的绝缘耐热等级下的负载损 W			空载损 W	空载电流%	短路阻抗%			
	高压 kV	高压分接范围%	低压 kV		B(100℃)	F(120℃)	H(145℃)						
800	35 38.5	±5或 ±2×2.5	3.15 3.3 6 6.3 10 10.5 11	Yyn0 Yd11	10300	11000	11800	2780	1.90	6.00			
1000					12000	12800	13700	3300	1.90				
1250					14200	15100	16200	3870	1.70				
1600					17000	18100	19400	4560	1.70				
2000					20000	21300	22800	5250	1.50	7.00			
2500					24000	25500	27400	6000	1.50				
31500					27000	28700	30800	7500	1.30	8.00			
4000					32500	34500	37000	8700	1.30				
5000					38500	40900	43900	10400	1.10				
6300					45000	47800	51300	12300	1.10				
8000							Yd11	50000	53000	56700	14000	1.00	9.00
10000							YNd11	61300	65000	69500	16000	1.00	