



尊敬的顾客：

感谢您使用本公司生产的YNCZ-II 变压器材质分析仪。在初次使用该测试仪前，请您详细地阅读使用说明书，将可帮助您正确使用该测试仪。



我们的宗旨是不断地改进和完善公司的产品，因此您所使用的仪器可能与使用说明书有少许差别。若有改动，我们不一定能通知到您，敬请谅解！如有疑问，请与公司售后服务部联络，我们定会满足您的要求。



由于输入输出端子、测试接线柱等均有可能带电，您在插拔测试线、电源插座时，可能产生电火花，小心电击。为避免触电危险，务必遵照说明书操作！

◆ 安全要求

请阅读下列安全注意事项，以免人身伤害，并防止本产品或与其相连接的任何其它产品受到损坏。为了避免可能发生的危险，本产品只可在规定的范围内使用。

只有合格的技术人员才可执行维修。

—防止火灾或人身伤害

使用适当的电源线。只可使用本产品专用、并且符合本产品规格的电源线。



正确地连接和断开。当测试导线与带电端子连接时，请勿随意连接或断开测试导线。

产品接地。本产品除通过电源线接地导线接地外，产品外壳的接地柱必须接地。为了防止电击，接地导体必须与地面相连。在与本产品输入或输出终端连接前，应确保本产品已正确接地。

注意所有终端的额定值。为了防止火灾或电击危险，请注意本产品的所有额定值和标记。在对本产品进行连接之前，请阅读本产品使用说明书，以便进一步了解有关额定值的信息。

- **请勿在无仪器盖板时操作。**如盖板或面板已卸下，请勿操作本产品。

使用适当的保险丝。只可使用符合本产品规定类型和额定值的保险丝。

避免接触裸露电路和带电金属。产品有电时，请勿触摸裸露的接点和部位。

在有可疑的故障时，请勿操作。如怀疑本产品有损坏，请本公司维修人员进行检查，切勿继续操作。

请勿在潮湿环境下操作。

请勿在易爆环境中操作。

保持产品表面清洁和干燥。



一安全术语

警告：警告字句指出可能造成人身伤亡的状况或做法。

小心：小心字句指出可能造成本产品或其它财产损坏的状况或做法。



目 录

前 言	5
第一章 功能特点	6
第二章 技术指标	7
第三章 结构外观	8
装箱清单	9



前 言

当前配电变压器生产中，用铝线代替铜线作为导体材质已成为行业公开的潜规则，之所以出现这种情况，主要原因是铝线变压器与铜线变压器相比能节省成本，具有较强经济性。变压器是根据电磁感应原理制成的一种静止的电气设备，它具有变换电压、变换电流、变换阻抗的功能，在工程各个领域得到广泛应用。如果变压器采用铝线代替铜线，铝线代替铜线有什么后果？耗电量更大 用电质量差！

首先，从原理上讲，两者作为导电材料使用，差别主要在于导电率的差异，铜线要比铝线导电率高，铜线的电量损耗更低，同样一根粗细的线，电阻比铝小，输送同样的功率，消耗的电量就比较小，最终会导致用户用电的质量上有所差别。

从成本上考虑，铜线与铝线的差别还在于价格方面，相同单位的铜线价格大约是铝线的两倍多。除非企业用相关技术把这个损耗控制在国家的规定范围之内，这也是可以的，但迄今为止还未有相应的技术。此外，由于铜线的导热性能较铝线高，在安全方面，长时间使用的话，铜线较铝线有优势。

如果出现在招标项目中以铝线代替铜线，那就存在着严重不诚信行为。

YNCZ-II 变压器材质分析仪除具有体积小、重量轻、测量准确度高、稳定性好等特性外，还采用大屏幕液晶显示窗口、图形式菜单操作并配有汉字提示，集多参数于一屏的显示界面，人机对话界面友好，操作简便、易学等优点,大大提高了工作效率，是各级电力用户、质监部门的首选产品。



第一章 功能特点

- 1、可准确判断 10KV 变压器的材质。
- 2、可以盲测 10KV 配电变压器的容量及 35KV、110KV、220KV 的变压器容量
- 3、可测量各种类型变压器的负载损耗、空载损耗、短路电压、空载电流等。
- 4、可自动进行波形畸变校正，温度校正，电压校正（非额定电压下的空载试验），电流校正（非额定电流条件下的短路试验），操作人员只需根据变压器类型输入校正指数，仪器即可自动计算出校正后的结果，非常适合没有做稍大容量变压器短路试验条件的单位。
- 5、允许外接电压互感器和电流互感器进行扩展量程测量，可测量任意参数的被试品。
- 6、测试仪采用 7.0 英寸，800*480 图形点阵的高亮度、宽温、宽视角、阳光下清晰可视的全触摸型工业级彩色液晶屏。
全汉字菜单及图形操作提示实现友好的人机对话，触摸按键使操作更简便，可适应冬夏各季。
- 7、用户可随时将测试的数据通过微型打印机将结果打印出来。



第二章 技术指标

1、输入特性

有源部分：电压测量范围：0~10V

电流测量范围：0~10A

无源部分：

电压测量范围：0~750V 宽量限（可以外接电压互感器）。

电流测量范围：0~100A 内部全部自动切换量程（可以外接电流互感器）。

2、准确度：

电压、电流、频率：±0.2%

功率：±0.5%（ $\text{Cos } \Phi > 0.1$ ），±1.0%（ $0.02 < \text{Cos } \Phi < 0.1$ ）

3、变比测试精度：0.2%

4、工作温度：-10℃~+40℃

5、充电电源：交流 160V~260V

6、绝缘：(1) 电压、电流输入端对机壳的绝缘电阻 $\geq 100\text{M}\Omega$ 。

(2) 工作电源输入端对外壳之间可承受工频 2KV（有效值）、历时 1 分钟试验。

7、体积：40cm×34cm×18cm

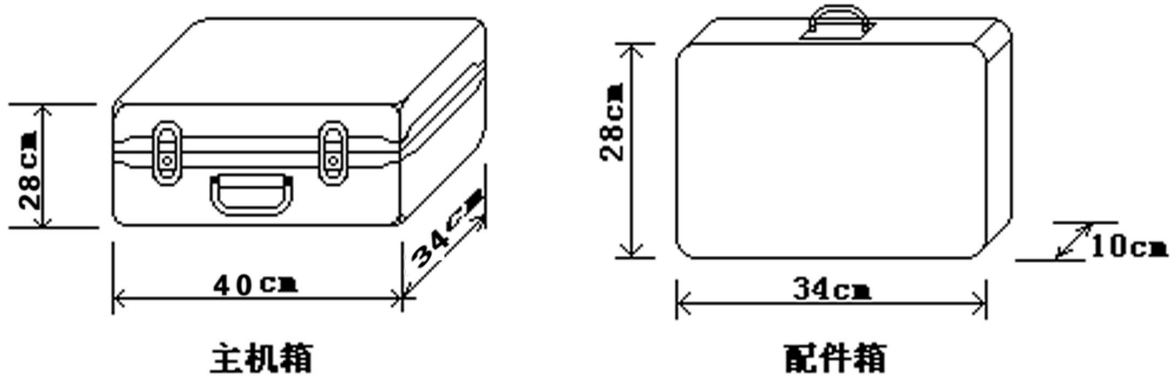
8、重量：7Kg



第三章 结构外观

仪器由主机和配件箱两部分组成，其中主机是仪器的核心，所有的电气部分都在主机内部，其主机外箱采用高强度进口防水注塑机箱，坚固耐用，配件箱用来放置测试导线及工具。

3.1 结构尺寸



图一 主机与配件箱尺寸



装箱清单

序号	名称	数量	单位
1	变压器（绕组）材质综合分析仪	1	台
2	电源线	1	套
3	测试线	1	套
4	短接线	1	只
5	扳手	1	套
6	负载线	1	份
7	说明书	1	份
8	检验报告	1	份
9	数传电子尺		
10	产品合格证	1	份