



尊敬的顾客：

感谢您使用本公司生产的YNCZ-II 电缆刺扎器。在初次使用该测试仪前，请您详细地阅读使用说明书，将可帮助您正确使用该测试仪。



我们的宗旨是不断地改进和完善公司的产品，因此您所使用的仪器可能与使用说明书有少许差别。若有改动，我们不一定能通知到您，敬请谅解！如有疑问，请与公司售后服务部联络，我们定会满足您的要求。



由于输入输出端子、测试接线柱等均有可能带电，您在插拔测试线、电源插座时，可能产生电火花，小心电击。为避免触电危险，务必遵照说明书操作！

#### ◆ 安全要求

请阅读下列安全注意事项，以免人身伤害，并防止本产品或与其相连接的任何其它产品受到损坏。为了避免可能发生的危险，本产品只可在规定的范围内使用。

*只有合格的技术人员才可执行维修。*

**防止火灾或人身伤害**



使用适当的电源线。只可使用本产品专用、并且符合本产品规格的电源线。

正确地连接和断开。当测试导线与带电端子连接时，请勿随意连接或断开测试导线。

产品接地。本产品除通过电源线接地导线接地外，产品外壳的接地柱必须接地。为了防止电击，接地导体必须与地面相连。在与本产品输入或输出终端连接前，应确保本产品已正确接地。

注意所有终端的额定值。为了防止火灾或电击危险，请注意本产品的所有额定值和标记。在对本产品进行连接之前，请阅读本产品使用说明书，以便进一步了解有关额定值的信息。

- 请勿在无仪器盖板时操作。如盖板或面板已卸下，请勿操作本产品。

使用适当的保险丝。只可使用符合本产品规定类型和额定值的保险丝。

避免接触裸露电路和带电金属。产品有电时，请勿触摸裸露的接点和部位。

在有可疑的故障时，请勿操作。如怀疑本产品有损坏，请本公司维修人员进行检查，切勿继续操作。

请勿在潮湿环境下操作。

请勿在易爆环境中操作。

保持产品表面清洁和干燥。

安全术语



**武汉越能高测电力设备有限公司**  
**Wuhan Yueneng High Test Power Equipment Co.,Ltd.**

---

警告：警告字句指出可能造成人身伤亡的状况或做法。

---

---

小心：小心字句指出可能造成本产品或其它财产损坏的状况或做法。



# 目录

一、前言 .....	5
二、简介 .....	5
三、功能特点及技术指标 .....	5
1、功能特点 .....	5
2、技术指标 .....	6
四、结构说明及保养 .....	6
1、结构示意 .....	6
2、保养 .....	7
五、空试扎实验 .....	7
六、使用方法 .....	7
七、使用注意事项 .....	10
装箱清单 .....	11



## 一、前言

多年以来，电力电缆的维护迁移过程中的识别与刺孔，均按照行业标准 DL409-91《电业安全工作规程（电力线路部分）》第 234 条要求，采用人工刺孔，一旦电缆识别出错，误刺孔带电电缆将对人身安全造成极大的危害。

多年前，我公司依据《电业安全工作规程》及用户的需求，参照国外先进技术，研制出了 YNCZ-II 电缆刺孔器，解决了用户已知始、终端而施工现场无法鉴别具体是哪一根电缆的问题。为保证百分之百的安全，为解决人工刺孔的危险性，我公司科研人员又推出了非接触式电缆刺孔器。该产品与识别仪配套使用，彻底解决了电力电缆的识别及安全刺孔的问题，杜绝了人工刺孔的安全隐患。

## 二、简介

本产品采用非接触式控制（遥控、计时）解决了人工刺孔的人身安全问题；采用电池供电使本产品用电与电力系统彻底隔离，保证了电力系统的安全。

本产品分为射钉器和控制器两大部分：射钉器利用射钉枪原理专为刺孔电缆而设计，其结构合理轻巧，安装固定极为方便，可任意角度安装。控制器选用先进的电子检测线路，将真人语音提示与彩色液晶显示同步控制于一体，实现了人机对话，操作简单不出错，采用遥控、计时两种模式，发射时人不直接接触设备，确保人身安全。采用电池供电，保证刺孔器与电力系统彻底隔离，确保供电安全。

## 三、功能特点及技术指标

### 1、功能特点

- ★ 适合刺孔各类电力电缆，刺孔安全可靠；
- ★ 遥控/计时两种工作模式，并采用双键确认进入工作模式，确保操作人员的安全；
- ★ 双键遥控（A、B 键同时按下），操作时必须同时按下两个键才能遥控击发，杜绝单键误按，提高了遥控器的准确安全性（为确保接收可靠，遥控器的发射天线需完全拉出）；
- ★ 采用真人语音提示与彩色液晶显示同步功能，在提示下操作，使用更安全、准确、直观；
- ★ 机械、电子多重保护设计，安全可靠；

- ★ 专为刺孔电缆而设计，外形美观，直接固定在电缆上，安全方便，任意角度安装；
- ★ 电源采用一般的干电池，适合野外无电源使用，同时保证刺孔器与电力系统的彻底隔离，保证供电安全。

## 2、技术指标

- ★ 无线遥控距离：≤20 米
- ★ 适用电缆：≤Φ125mm 的各种电力电缆
- ★ 重量：全套设备含铝合金箱 11kg
- ★ 外形尺寸：45×40×16cm<sup>3</sup>（含铝合金箱及全套附件）

## 四、结构说明及保养

### 1、结构示意图

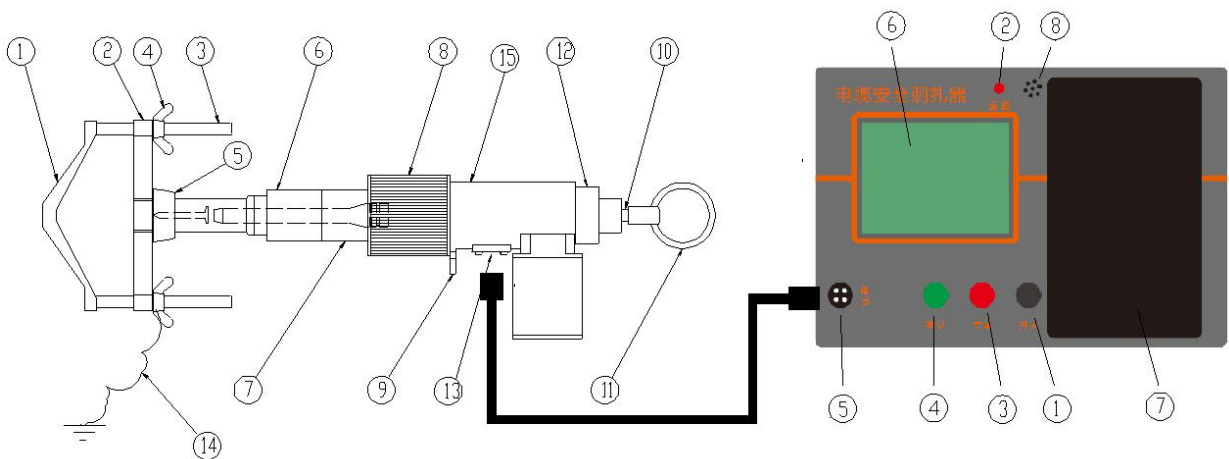


图 1

图 2

### 射钉器部分（图 1）

- (1)U 型卡槽 (2)固定板 (3)螺杆 (4)蝶型螺母 (5)锁紧螺母 (6)前枪管  
(7)后枪管 (8)连接螺母 (9)弹仓 (10)枪栓 (11)枪栓拉环 (12)枪栓力度调节母  
(13)控制线连接头 (14)安全地线 (15)枪堂

### 部件功能说明：

(1)(2)(3)(4)主要用来卡住电缆并固定射钉器；(5)用来将射钉器与固定板锁紧牢固；(6)用来存放射钉；(7)用来固定活塞杆；(8)用于枪管和枪堂的分合；(9)安放射钉弹；(13)与控制器连接

### 控制器部分（图 2）



- ①开关 ②遥控指示灯 ③菜单键 ④确认键 ⑤输出接头 ⑥液晶显示  
⑦电池盒盖 ⑧语音孔

部件功能说明：

①控制器的电源开关；②当接受到遥控信号时灯亮；③用于选择刺孔模式；  
④用于确认操作步骤；⑤用于和射钉器连接；⑥显示提示内容。

## 2、保养

射钉器的枪管部分要求每次刺孔后须进行擦拭保养，以免集炭进灰影响活塞杆的运动。

保养时松开(8)将枪管和枪堂(15)分开，然后再将前枪管(6)和后枪管(7)分开，用专用毛刷清理，清理后将活塞杆复位于后枪管中，并把后枪管连接好，退出弹壳，将枪管和枪堂连接成一体保存(注：如发现活塞杆缺油，可用棉纱涂少许润滑油)。

## 五、空试扎实验

空试扎只是为了验证枪堂(15)是否动作，坚决不能与枪管连接，此步骤可在固定射钉器前验证，同时熟练一次控制器的操作。

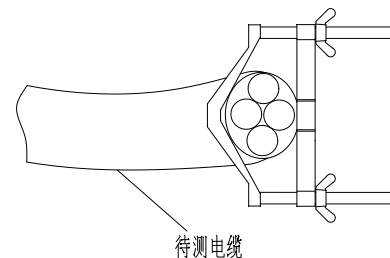
将枪堂(15)与枪管分开，不装射钉弹，连接枪堂(15)和控制箱。

若选择进入遥控模式，语音提示请远离现场后，由一人操作遥控器同时按下A、B两键进行空试扎试验，(这时由于不连枪管，只是试枪堂是否动作所以此装置对人没有危险，不需要远离现场)如听到膛内弹簧动作，液晶屏上提示“操作完毕，请检查电缆不带电后拆除装置”(同时有语音提示)，证明枪堂正常。如没有动作，显示“刺孔失败，请检查”，请及时与厂家联系，请勿私自拆开控制盒。

若选择进入计时模式，倒计时开始，10S后刺孔器进行空试扎，如听到膛内弹簧动作，液晶屏上提示“操作完毕，请检查电缆不带电后拆除装置”(同时有语音提示)，证明装置正常。如没有动作，显示“刺孔失败，请检查”，请及时与厂家联系，请勿私自拆开控制盒。

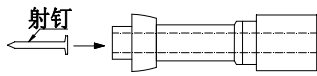
## 六、使用方法

1. 卡电缆：用图中的(1)(2)(3)(4)卡住预扎电缆的预扎位置，用碟形螺母锁紧。

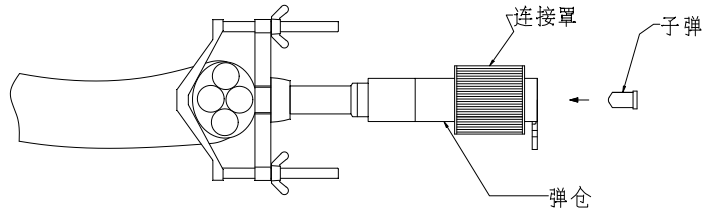


2. 固定枪管：用通针将射钉(5cm)从前枪管的前端装入前枪管压到于活塞杆接

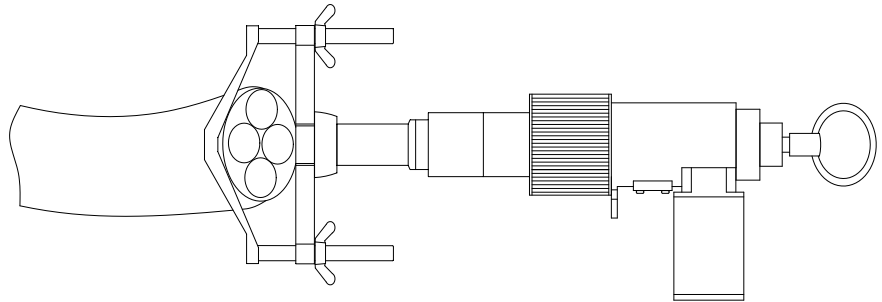
触即可,然后将装好射钉的枪管固定到固定板(2)上,用锁紧螺母(5)锁紧牢固枪管。



3. 装射钉弹: 将射钉弹 (型号 S1 黄) 装入弹仓(9)。



4. 装枪堂: 用连接螺母(8)将枪堂(15)于枪管连接锁紧不能有间隙。

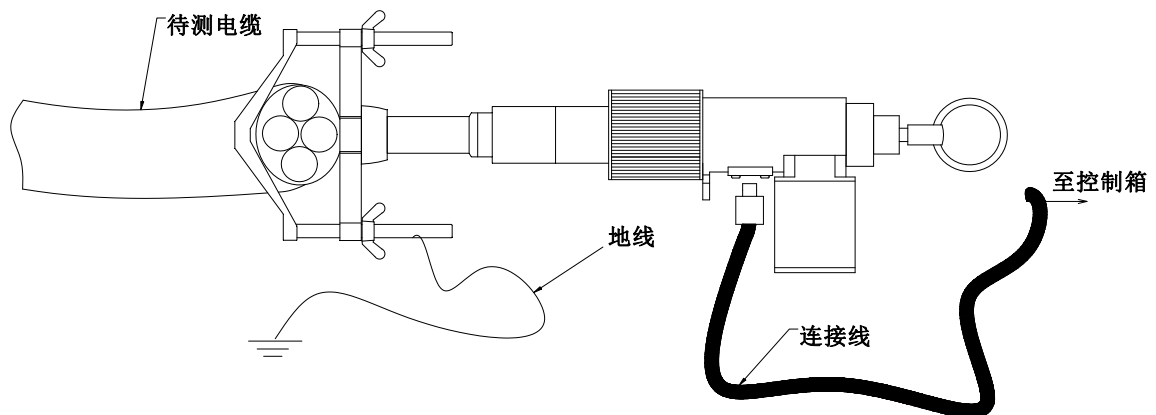


注意: 1 至 4 为射钉

器的安装, 根据现场可任意角度安装, 但是枪口一定要对准待扎电缆, 切枪口另一边不得有其它电缆, 以免同时刺穿其它电缆造成事故。

5. 接地线: 用地线夹一头夹住射钉器螺杆(3), 另一头夹住插入地下的地钎或系统地。

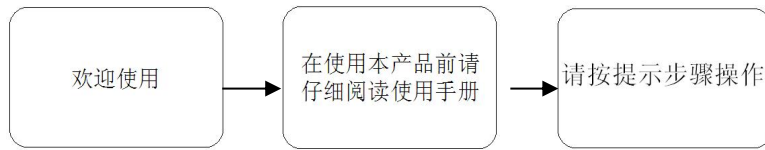
6. 射钉枪与控制器连接: 用控制线将射钉枪与控制器连接。





7. 操作控制器：

- (1) 打开电源开关：液晶屏显示如图：



若需要使用遥控模式，可在这时先检测遥控部件接收是否正常。按下遥控器的任意一键，如果遥控指示灯闪亮，说明遥控部件正常，则可采用遥控启动模式。

- (2) 请拉出“枪栓”，然后按下“确认”键确认枪栓已拉出。  
(3) 选择刺孔器的刺孔模式：遥控模式或计时模式。

按“菜单”键，在计时模式和遥控模式之间来回切换；在需要选择的显示模式上同时按下“菜单”和“确认”键进入该模式，否则不能进入。

- (4) 刺孔

操作人员远离装置 $\geq 1$ 米。

若选择进入遥控模式，语音提示请远离现场后，同时按下遥控器的A、B两键。

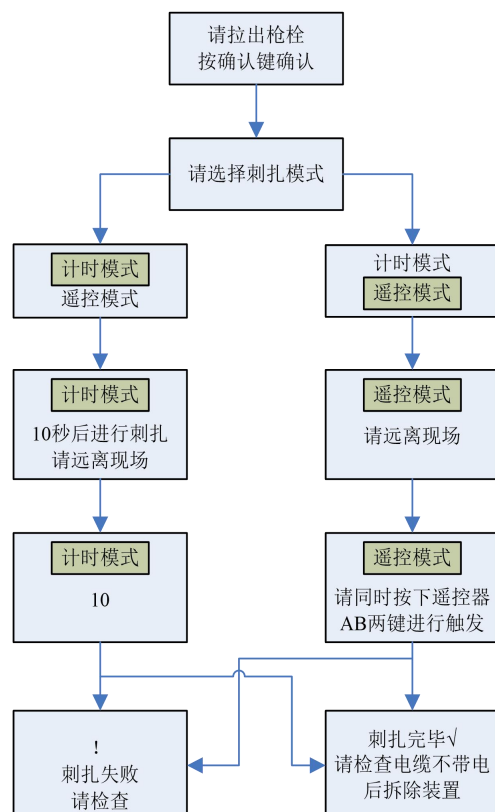
如果射钉弹爆炸且射钉射出，刺孔成功；液晶屏上提示“操作完毕，请检查电缆不带电后拆除装置”，请用与电缆供电等级相对应的验电器，验明射钉器不带电后拆除装置。

如果液晶屏上提示“刺孔失败，请检查”，请及时与厂家联系，请勿私自拆开控制盒。

若选择进入计时模式，10s后刺孔器刺孔。

如果液晶屏上提示“操作完毕，请检查电缆不带电后拆除装置”（同时有语音提示），请用与电缆供电等级相对应的验电器，验明射钉器不带电后拆除装置；

刺孔时，一条电缆必须在两至三个方向上进行刺孔。





如果液晶屏上提示“刺孔失败，请检查”，请及时与厂家联系，请勿私自拆开控制盒。

#### (5) 拆除

每刺孔一次完成，应使用与供电电缆相对应的电压等级验电器确认被扎电缆和设备已不带电，然后才可以拆除或将刺孔器换一个角度在刺孔一次。一条电缆必须在两至三个方向上进行刺孔，完成后再拆除刺孔器，最后去掉接地线。

刺孔完成后用配备的通针将枪管中的活塞杆重新顶入枪管底部，对装置进行擦拭保养以备再用。

### 七. 使用注意事项

1、严格按以上说明进行操作。

2、若在刺孔过程中，出现枪栓动作但射钉弹没有爆炸现象，请检查⑫是否拧紧，如松拧紧后再试，如果拧紧后还不爆炸，应改换射钉弹，如果还不爆炸，请与厂家联系。

3、若在刺孔过程中，枪堂内弹簧始终不动作，而控制箱操作完成，有可能是长时间放置或保养不善造成，可先将枪栓力度调节母⑫拧松几圈再进行空试验，直至弹簧动作一次后将其拧紧，继续进行试验，如一直不动，请与厂家联系。

4、此装置的安全性：

(1) 电子控制保证即使装置电源打开误压“菜单”或“确认”任意一键，装置不会因为误入计时模式而自动动作。**必须将“菜单”和“确认”同时按下才能进入到所选的模式。**

(2) 电子控制保证即使装置电源打开误压遥控器某一键，装置不会动作，**必须将遥控器上 A、B 两键同时压下装置才会动作。**

(3) 电子控制保证只有在提示请远离现场后，同时按下遥控器 A、B 两键装置才会动作。

(4) 在计时模式下，遥控器不起作用，不会出现误压遥控器导致误操作。

5、如果液晶屏上提示“刺孔失败，请检查”，请及时与厂家联系，请勿私自拆开控制盒。

6、若液晶屏显示电池电量弱（或者语音提示电量低），请及时更换电池，每次



用完后应把电池取出。

7、耗材射钉弹与射钉必须与出厂时配置的规格型号相同。

8、在安装刺孔器时一定要将枪头部分的 U 型槽和固定板对齐，防止刺孔器刺孔时产生的冲击力将 U 型槽损坏。

9、在刺孔器使用过程中，如果实弹刺孔后，一定要用毛刷清理枪膛，防止下次使用时枪膛里有残余碎末卡住枪针，导致仪器不能正常工作。

10、在仪器使用过程中，仪器只能刺孔电缆，不能刺孔木棒等其它物品。因为仪器在刺孔时冲击力大，如果刺孔木棒等物品容易损坏仪器。

### 装箱清单

序号	名称及型号	单位	数量	备 注
1	电缆扎伤器控制器	台	1	
2	射钉器	把	2	
3	夹具	套	1	
4	遥控器	只	1	
5	射钉弹	只	20	
6	射钉	根	20	
7	控制连接线	根	1	
8	接地线	根	1	
9	扳手	把	1	
10	捅针	根	1	
11	毛刷	根	1	
12	地仟	根	1	
13	5 号电池	节	6	
14	高档铝合金包装箱	只	1	
15	装箱清单	份	1	
16	出厂检验报告	份	1	
17	使用说明书	本	1	